

Examenopgaven

examencommissie amateurradiozendexamens

Radiotechniek en Voorschriften I

F-EXAMEN

Najaar 2004

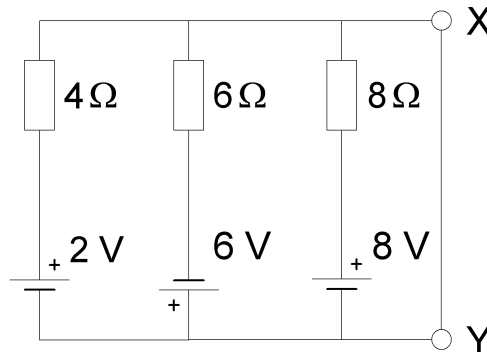
1. Tijdens een morse-verbinding wilt u weten wat de neembaarheid van uw signalen is.

U zendt:

- A. QRK?
 - B. QRT?
 - C. QRV?
 - D. QSO?
2. De maximale snelheid waarmee de roepletters bij het begin van de uitzending in morsetekens mogen worden geseind is:
- A. 12 woorden per minuut
 - B. 20 woorden per minuut
 - C. 24 woorden per minuut
 - D. 30 woorden per minuut
3. In de "Voorschriften en beperkingen" wordt onder het amateur-station verstaan:
- A. één of meer radiozendapparaten met de daarbij behorende antenne-inrichtingen
 - B. één of meer radiozendapparaten met de daarbij behorende ontvangers
 - C. de radiozendapparaten op het vaste adres
 - D. één of meer radiozendapparaten met uitzondering van radiozendapparaten die niet op het vaste adres staan opgesteld
4. Definitie zendvermogen:
Het door de direct met de antenne-inrichting te koppelen trap van het radiozendapparaat afgegeven gemiddeld vermogen, gerekend over een periode van de [...X...] tijdens het maximum van de omhullende (Peak Envelope Power).
- Op plaats [...X...] moet staan:
- A. laagfrequente ingangswisselspanning
 - B. hoogfrequente ingangswisselspanning
 - C. laagfrequente uitgangswisselspanning
 - D. hoogfrequente uitgangswisselspanning
-

5. Gedurende een uitzending dient de radiozendamateer zijn roepletters te vermelden:
- regelmatig
 - op verzoek van het tegenstation
 - ten minste éénmaal per 10 minuten
 - ten minste éénmaal per 5 minuten
6. De roepletters G5BEQ worden volgens het spellingalfabet gespeld als:
- Golf Vijf Bravo Echo Quebec
 - George Vijf Bravo Echo Quebec
 - Golf Vijf Baker Echo Quebec
 - George Vijf Baker Echo Quebec
7. De stroom welke door de kortsluitdraad tussen X en Y vloeit is:
(let op de polariteit)

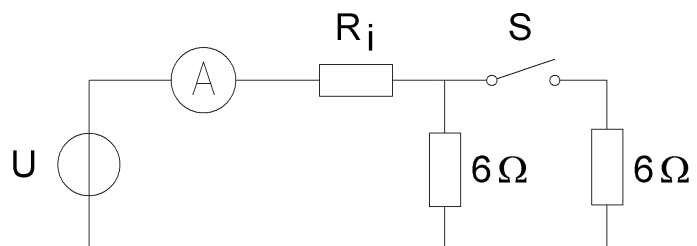
- 0,5 A
- 1 A
- 1,5 A
- 2,5 A



8. De ampèremeter met een inwendige weerstand R_i wijst 4 ampère aan. Met gesloten schakelaar S wijst de ampèremeter 7 ampère aan.

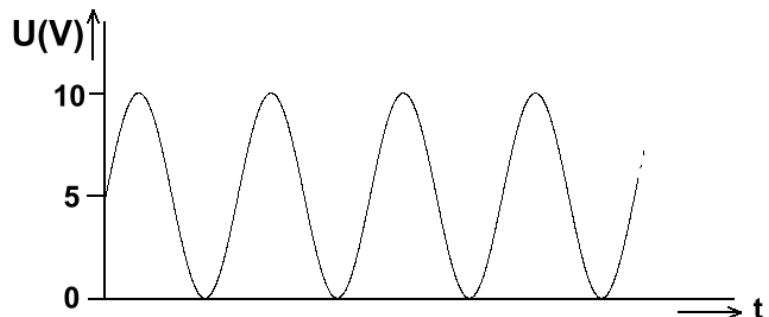
De spanning U en de inwendige weerstand R_i zijn:

- 24,5 V en 0,5 Ω
- 26 V en 0,5 Ω
- 26 V en 1 Ω
- 28 V en 1 Ω



9. Afscherming tegen elektrische velden wordt bereikt door toepassing van:
- A een onbewerkte printplaat
 - B een spoel naar aarde
 - C een ontkoppelcondensator
 - D een LC-kring in resonantie
10. De golflengte van een signaal wordt bepaald door:
- A de frequentie en de periodeduur
 - B de frequentie en de voortplantingssnelheid
 - C de amplitude en de frequentie
 - D de amplitude en de voortplantingssnelheid
11. Een sinusvormige spanning van $100 V_{\text{eff}}$ heeft op $t=0$ een nuldoorgang van negatief naar positief.
- Een halve periode later is de momentele waarde:
- A $-141,4 V$
 - B $0 V$
 - C $+ 50 V$
 - D $+141,4 V$
12. Een sinusvormig signaal is opgeteld bij een gelijkspanning. De gelijkspanning bedraagt:

- A $10 V$
- B $7,07 V$
- C $6,37 V$
- D $5 V$

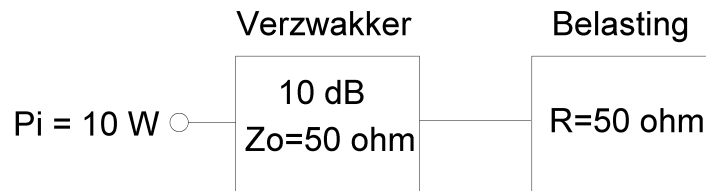


13. Een zendereindtrap, ingesteld in klasse B, wordt maximaal uitgestuurd door een 100% in amplitude gemoduleerde draaggolf.
Het uitgangsvermogen van de draaggolf is 100 watt.

Als deze eindtrap maximaal wordt uitgestuurd door een enkelzijbandsignaal, bedraagt het uitgangsvermogen (PEP):

- A. 50 W
B. 100 W
C. 200 W
D. 400 W
14. Hoeveel vermogen wordt gedissipeerd in de verzwakker?

- A. 10 W
B. 9 W
C. 5 W
D. 1 W



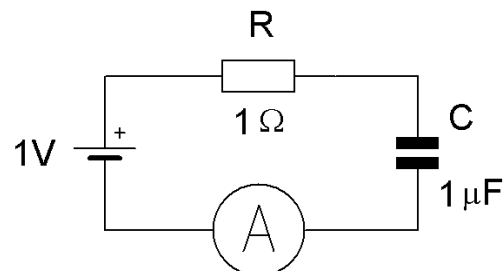
15. Een weerstand waarvan de weerstandswaarde sterk toeneemt bij toenemende temperatuur, is een:

- A. NTC-weerstand
B. PTC-weerstand
C. Metaalfilmweerstand
D. Koolweerstand

16. De condensator van $1 \mu\text{F}$ wordt vervangen door een condensator van $2 \mu\text{F}$.

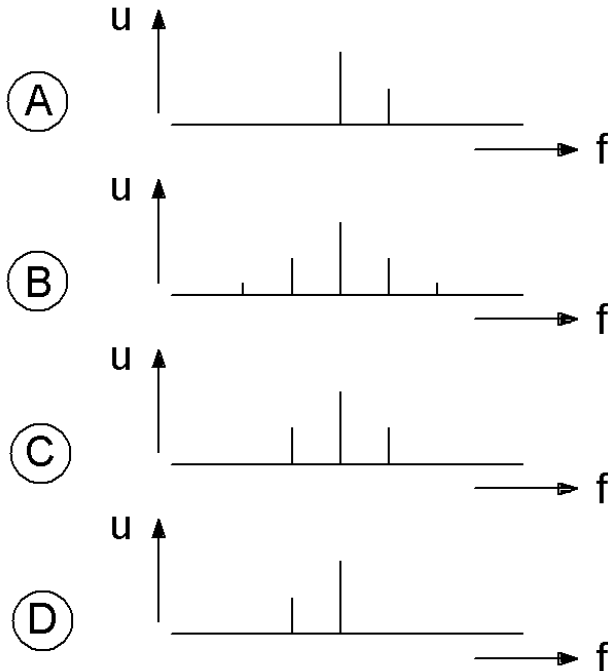
De stroom die de meter dan uiteindelijk aanwijst is:

- A. 0 A
B. 0,7 A
C. 1 A
D. 2 A



17. Een draaggolf is 100% in amplitude gemoduleerd met één laagfrequent sinusvormig signaal.

De in het uitgezonden signaal aanwezige hoogfrequent componenten zijn aangegeven in figuur:

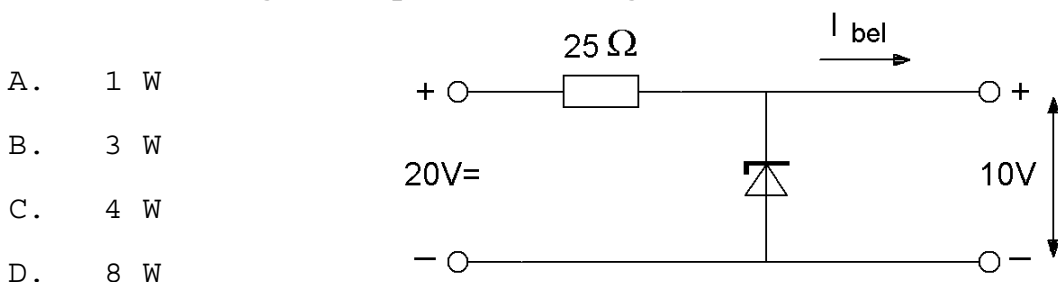


18. Een ideale transformator heeft een primaire wikkeling van 9 windingen en een secundaire van 3 windingen. Op de secundaire wikkeling wordt een condensator aangesloten van 90 pF.

Op de primaire wikkeling wordt een capaciteit gemeten van:

- A. 10 pF
 B. 30 pF
 C. 270 pF
 D. 810 pF
19. De belastingsstroom I_{bel} varieert van 100 tot 300 mA.

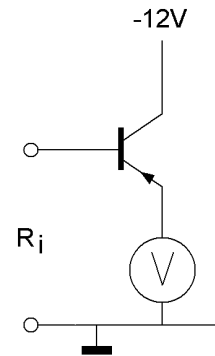
Het maximaal gedissipeerde vermogen door de zenerdiode is:



20. De voltmeter wijst 5 volt aan en heeft een inwendige weerstand van $2 \text{ k}\Omega$.
Van de transistor is de $\beta = 100$.

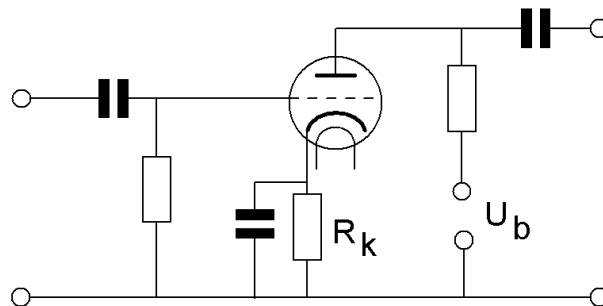
De ingangsweerstand R_i is ongeveer:

- A. $0,5 \text{ k}\Omega$
B. $2 \text{ k}\Omega$
C. $10 \text{ k}\Omega$
D. $200 \text{ k}\Omega$



21. R_k wordt berekend uit de waarden:

- A. U_a en I_a
B. U_b en I_a
C. U_k en I_a
D. U_k en I_g



22. Deze waarheidstabel, waarin Q de uitgang is, behoort bij een:

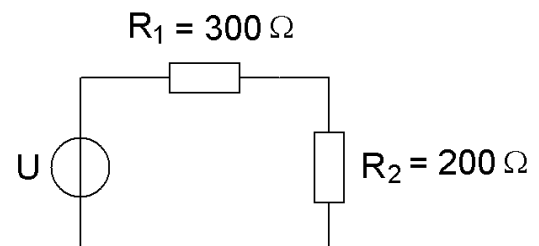
- A. OF-poort (OR)
B. NOF-poort (NOR)
C. EN-poort (AND)
D. NEN-poort (NAND)

| X | Y | Q |
|---|---|---|
| 0 | 0 | 1 |
| 0 | 1 | 1 |
| 1 | 0 | 1 |
| 1 | 1 | 0 |

23. De spanning over $R_2 = 60 \text{ volt}$.

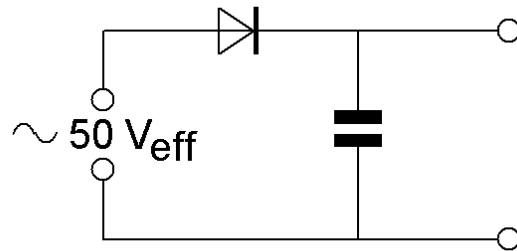
De spanning U is:

- A. 90 V
B. 96 V
C. 100 V
D. 150 V



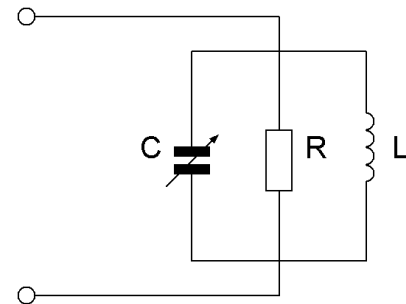
24. De condensator in de schakeling moet minstens geschikt zijn voor een spanning van:

- A. 50 V
- B. 75 V
- C. 100 V
- D. 150 V



25. In de praktijk wordt met de condensator:

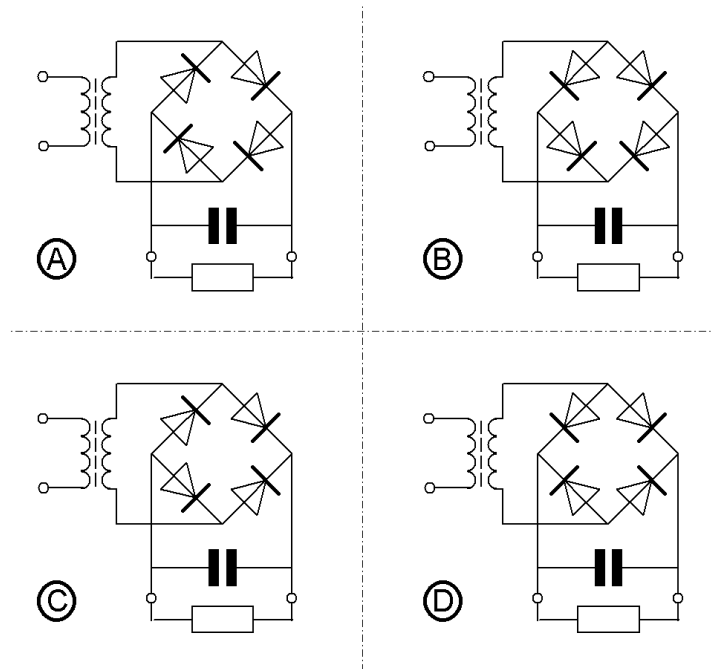
- A. de tijdconstante ingesteld
- B. de weerstand ontkoppeld
- C. de afstemming ingesteld
- D. de kwaliteitsfactor ingesteld



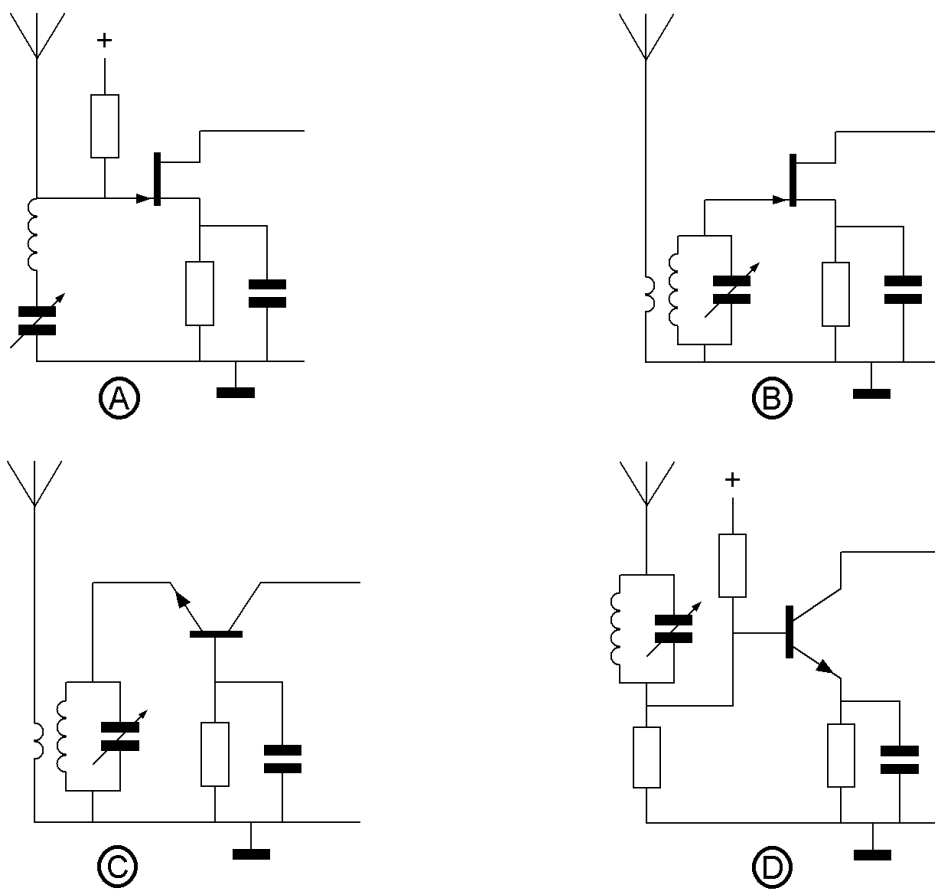
26. Voor het meten van het door een zender opgenomen gelijkstroomvermogen wordt gebruik gemaakt van:

- A. alleen een ampèremeter
- B. alleen een voltmeter
- C. een ohmmeter
- D. een ampèremeter en een voltmeter

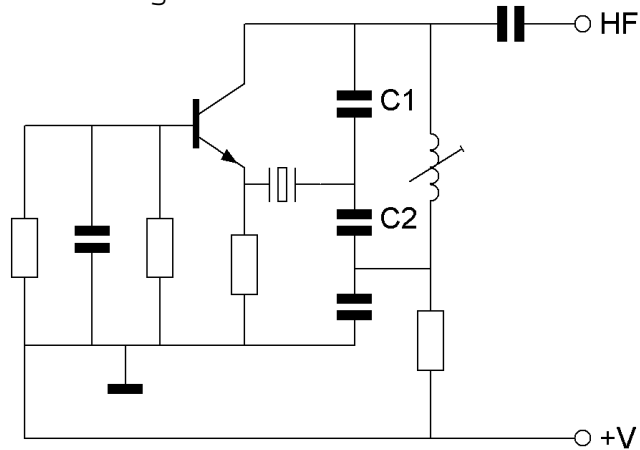
27. Als voedingsgelijkrichter kan worden toegepast:



28. De beste schakeling voor de ingang van een hoogfrequentversterker is:

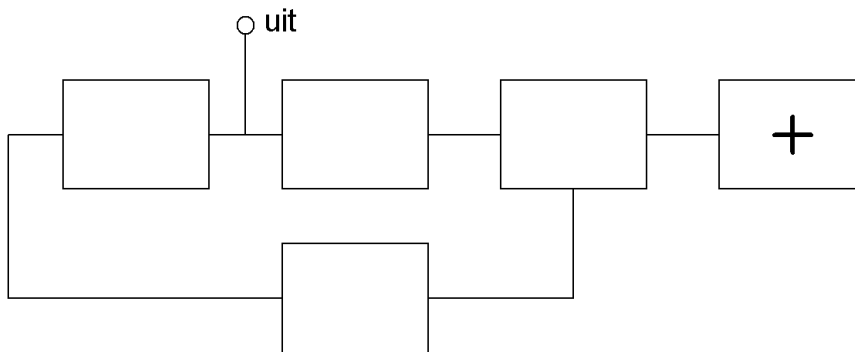


29. C2 is vijf maal zo groot als C1.



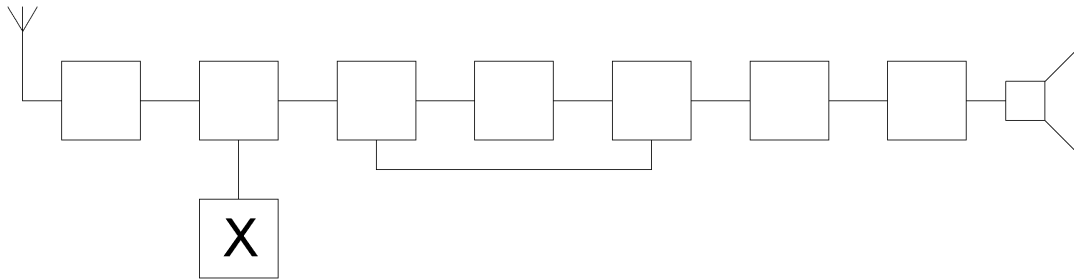
De schakeling werkt:

- A. als oscillator zowel met een kristal in parallel- als in serieresonantie
 - B. als oscillator met het kristal in parallelresonantie
 - C. als oscillator met het kristal in serieresonantie
 - D. niet als oscillator
30. Van een fase-regellus is het met een + aangegeven onderdeel:



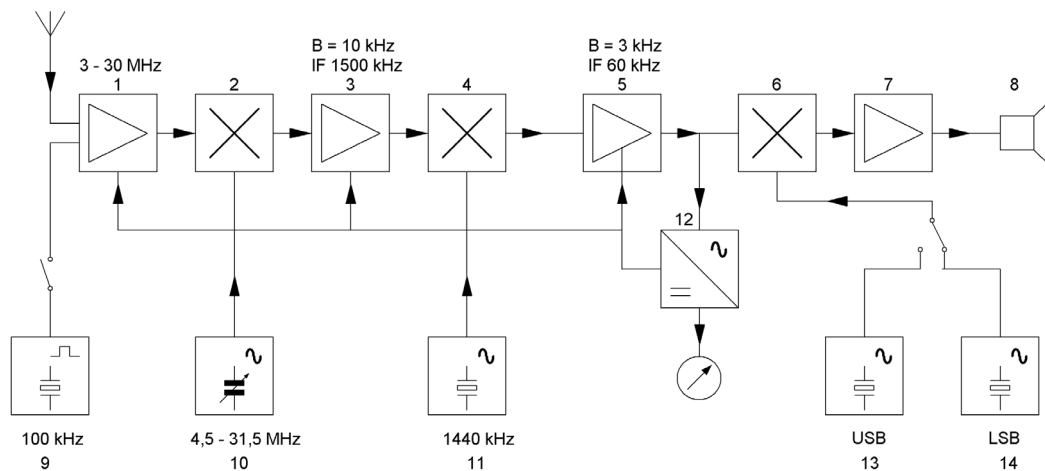
- A. de spanningsgeregelde oscillator
- B. de programmeerbare deler
- C. de fasevergelijker
- D. de referentie-oscillator

31. Een ontvanger is afgestemd op 1 MHz. De middenfrequentie bedraagt 450 kHz.



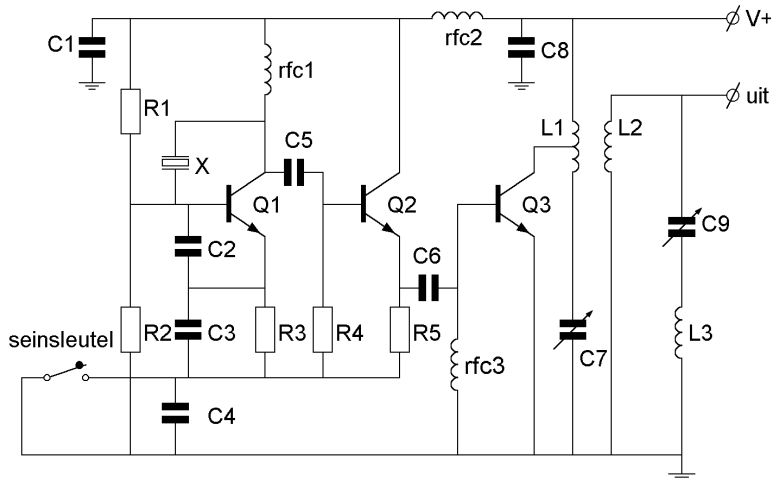
- De ingestelde frequentie van blok X bedraagt:
- A. 450 kHz
 - B. 1000 kHz
 - C. 1450 kHz
 - D. 1900 kHz
32. In de mengtrap van een superheterodyne ontvanger wordt het hoogfrequent signaal:
- A. in frequentie gemoduleerd
 - B. hoorbaar gemaakt
 - C. in frequentie getransformeerd
 - D. gedetecteerd

33. In het blokschema is de functie van de meter het aanwijzen van de:



- A. De signaalsterkte
- B. De frequentiezwaai
- C. De afstemfrequentie
- D. Het uitgangsvermogen
34. De filters in de hoogfrequentversterker van een ontvanger dienen om:
- A. motorstoringen te verminderen
- B. de oscillatorfrequentie te stabiliseren
- C. verafselectiviteit te verbeteren
- D. de spiegelfrequentie te versterken
35. Een 144 MHz FM-zender bestaat uit een gemoduleerde oscillator op 9 MHz, gevolgd door vermenigvuldigtrappen. De frequentiezwaai van het uitgangssignaal is 1600 Hz.
- De frequentiezwaai van het oscillatorsignaal is:
- A. 2304 Hz
- B. 1600 Hz
- C. 177 Hz
- D. 100 Hz

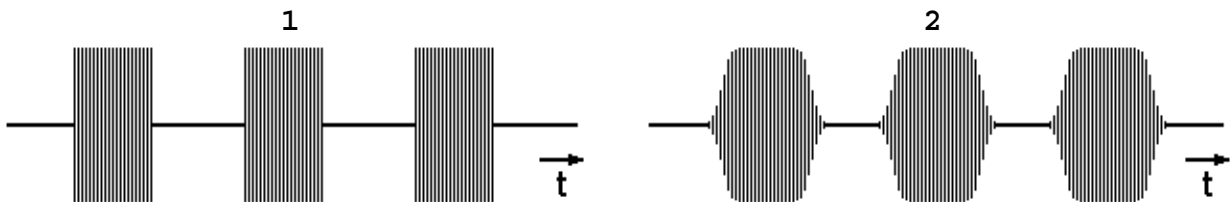
36.



De transistor Q2 in dit schema:

- A. is het sleutelklikfilter
- B. is een scheidingstrap
- C. zorgt voor de werkpuntstabilisatie van Q1
- D. is een frequentie-vermenigvuldigings-trap

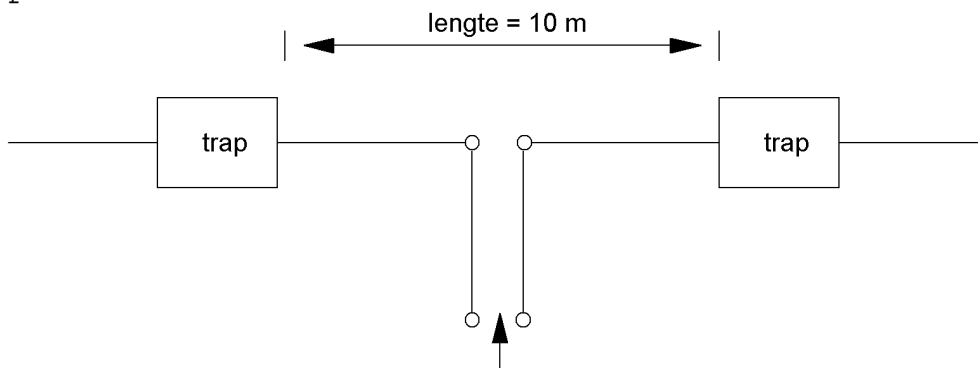
37. Van twee telegrafiezenders (A1A) zijn hieronder de hoogfrequent uitgangssignalen weergegeven.



Wat is juist?

- A. signaal 1 heeft een grotere bandbreedte dan signaal 2
- B. signaal 1 heeft een kleinere bandbreedte dan signaal 2
- C. signaal 1 heeft dezelfde bandbreedte als signaal 2
- D. er kan geen conclusie over het verschil in bandbreedte worden getrokken

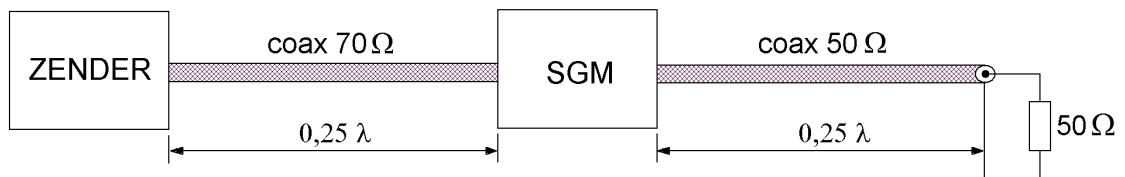
38. Een amateurzender straalt minder harmonischen uit indien:
- A. de eindtrap in klasse A wordt ingesteld in plaats van in klasse C
 - B. de voedingsspanning van de oscillator beter wordt gestabiliseerd
 - C. de eindtrap in klasse C wordt ingesteld in plaats van in klasse A
 - D. een kristaloscillator wordt gebruikt in plaats van een LC-oscillator
39. Een gevouwen dipool heeft ten opzichte van een open dipool:
- A. kleinere afmetingen
 - B. een sterker richteffekt
 - C. een lagere aansluitimpedantie
 - D. een hogere aansluitimpedantie
40. De antenne met de "traps" werkt op 7 en 14 MHz als halvegolf dipool.



De "traps" bevatten elk een:

- A. spoel
- B. capaciteit
- C. seriekring afgestemd op 7 MHz
- D. parallelkring afgestemd op 14 MHz

41. De polarisatie van een dipool-antenne wordt bepaald door de:
- hoek van de antenne ten opzichte van het aardoppervlak
 - aanpassing van de antenne aan de voedingskabel
 - lengte van de antenne
 - hoogte van de antenne ten opzichte van het aardoppervlak
42. De meest toegepaste coaxiale kabel tussen de zendontvanger en de antenne heeft een karakteristieke impedantie van:
- 50 ohm
 - 100 ohm
 - 300 ohm
 - 600 ohm
43. Van elke coaxkabel is de karakteristieke impedantie en de elektrische lengte gegeven.



De staandegolfmeter (SGM), welke is gemaakt voor 50Ω , geeft ongeveer aan:

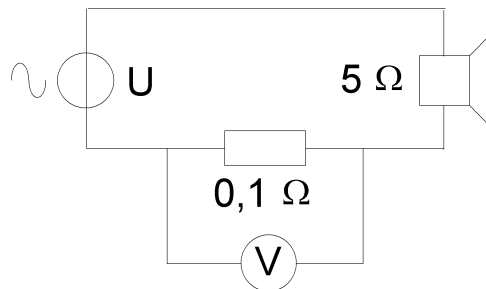
- $0,7:1$
 - $1,0:1$
 - $1,4:1$
 - $2,0:1$
44. Radiogolven waarvan de frequentie hoger is dan de kritische frequentie, worden bij verticale opstraling door de ionosfeerlagen:
- geabsorbeerd
 - gereflecteerd
 - doorgelaten
 - teruggebogen

45. Een radioverbinding over lange afstand op 145 MHz is mogelijk door:
- de afwezigheid van zonnevlekken
 - de ultra-violette zonnestraling
 - temperatuurinversie
 - magnetische stormen

46. Het aan de luidspreker toegevoerde vermogen is 200 mW.

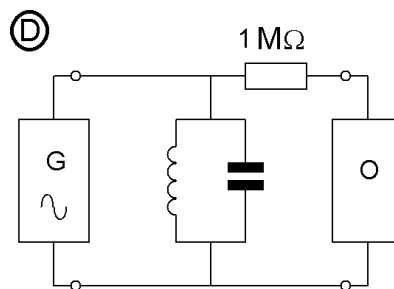
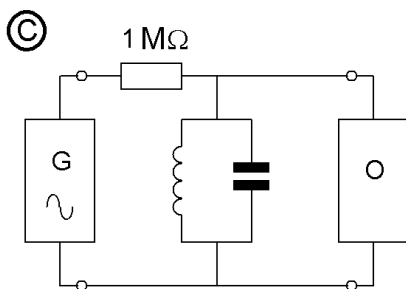
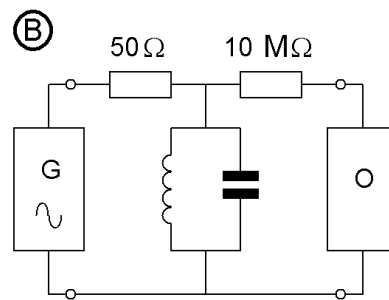
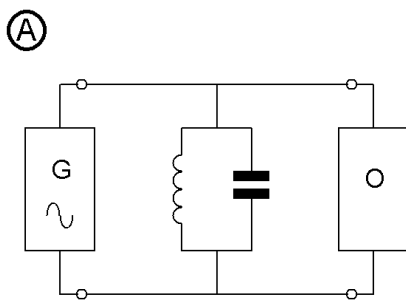
De aanwijzing van de voltmeter is:

- 2 mV
- 20 mV
- 100 mV
- 1 V



47. Met behulp van een signaalgenerator (G) en een oscilloscoop(O) wordt de resonantiefrequentie van een parallelkring bepaald (1-5 MHz). De uitgangsimpedantie van de generator is 50 ohm, de ingangsimpedantie van de oscilloscoop is 10 Mohm.

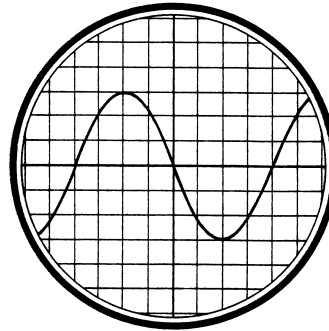
De beste schakeling is:



48. De tijdbasis van de oscilloscoop is zo ingesteld, dat 1 schaaldeel overeenkomt met 5 milliseconde.

De frequentie van de aangelegde spanning is:

- A. 25 Hz
- B. 50 Hz
- C. 1,6 kHz
- D. 40 kHz



49. Een radiozendamateur werkt met CW op 28,01 MHz. Zijn buurman luistert op 27 MHz en merkt dat de ontvangst van zwakke signalen onderbroken wordt in het seintempo van de amateur.

De waarschijnlijke oorzaak is:

- A. blokkering van de 27 MHz ontvanger door het 28 MHz signaal
- B. harmonischen van de amateurzender
- C. verkeerd aangepaste ontvangantenne
- D. intermodulatie

50. Een aardlekschakelaar beveiligt tegen het optreden van:

- A. een potentiaalverschil tussen de nuldraad van het net en aarde
- B. een potentiaalverschil tussen de nuldraad van het net en het chassis
- C. een verschil tussen de stroomsterkte in de nuldraad en de fasedraad
- D. een hoogfrequentstroom naar het net