

Examenopgaven

Examencommissie amateurradiozendexamens

Radiotechniek en Voorschriften II
N-EXAMEN
Najaar 2005

1. Een radiozendamateur zendt de Q-code QRV.
Dat betekent:
 - A. ik ben beschikbaar
 - B. verlaag uw seinsnelheid
 - C. ik verminder mijn zendvermogen

2. In het telegrafieverkeer is de gebruikelijke afkorting om HET TEGENSTATION UIT TE NODIGEN OM TE ZENDEN:
 - A. OVR
 - B. KK
 - C. K

3. IARU-bandplannen dienen om:
 - A. de bandbreedte van amateuruitzendingen te beperken
 - B. het aantal toegepaste klassen van uitzending te beperken
 - C. de storingen tussen amateurstations onderling te verminderen

4. Het is de radiozendamateur in alle gevallen toegestaan het amateurstation te gebruiken om informatie uit te zenden:
 - A. van commerciële aard
 - B. die betrekking heeft op amateurstations
 - C. van derden (niet-radiozendamateurs)

5. Een zendamateur zendt uit in de klasse van uitzending J3E (EZB). Het door de direct met de antenne-inrichting te koppelen trap van het radiozendapparaat afgegeven gemiddeld vermogen, gerekend over één periode van de hoogfrequent uitgangswisselspanning tijdens het maximum van de omhullende, bedraagt 100 watt.

Volgens de voorschriften en beperkingen is het zendvermogen:

- A. 25 W
 - B. 100 W
 - C. 400 W
6. Een radiozendamateur laat ten behoeve van een radiopeilevenement (vossenjacht) een amateurstation onbeheerd achter.

Dit is:

- A. toegestaan
 - B. niet toegestaan
 - C. alleen toegestaan met toestemming van een amateurvereniging
7. Een radiozendamateur zendt spraak uit in de klasse van uitzending F3E.

Voor de voorgeschreven identificatie geldt dat de radiozendamateur mag uitzenden in:

- A. alleen F3E
- B. elke klasse van uitzending
- C. onder andere F3E, G3E en R3E

8. De Amateurdienst wordt uitgeoefend door bevoegde personen:
1. die geïnteresseerd zijn in de radiotechniek
 2. met uitsluitend een persoonlijk oogmerk en zonder geldelijke interesse

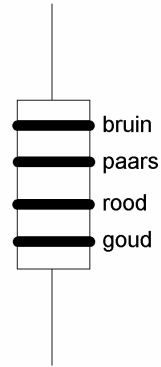
Wat is juist?

- A. bewering 1 en bewering 2
 - B. alleen bewering 1
 - C. alleen bewering 2
9. De beweging van elektronen onder invloed van een elektrische spanning heet:
- A. capaciteit
 - B. EMK
 - C. stroom
10. Een radiogolf met een golflengte van 60 meter heeft een frequentie van:
- A. 0,5 MHz
 - B. 5 MHz
 - C. 18 MHz
11. Een wisselspanning heeft een frequentie van 50 Hz.
De momentele waarde is per seconde:
- A. 25x positief en 25x negatief
 - B. 50x positief en 50x negatief
 - C. 100x positief en 100x negatief

12. Wat is de juiste volgorde van trappen in een FM-zender:
- A. oscillator - frequentievermenigvuldiger -
 hoogfrequentversterker - eindtrap
 - B. hoogfrequentversterker - oscillator -
 frequentievermenigvuldiger - eindtrap
 - C. frequentievermenigvuldiger -
 hoogfrequentversterker - oscillator - eindtrap
13. Bij een FM-zender wordt door het moduleren het aan de antenne afgegeven vermogen:
- A. kleiner
 - B. groter
 - C. niet veranderd
14. Een FM-telefoniezender wordt gemoduleerd met een 1000 Hz toon van constante amplitude.
- Hoeveel zijbandfrequenties ontstaan hierbij?
- A. geen
 - B. één
 - C. méér dan een
15. Een zender is aangesloten op een kunstantenne (dummyload). Het uitgangsvermogen van de zender wordt 4 maal zo groot.
- De uitgangsstroom wordt dan:
- A. 2 maal zo groot
 - B. 4 maal zo groot
 - C. 16 maal zo groot
16. De stroom die een weerstand in gaat is:
- A. gelijk aan de stroom die er uit komt
 - B. groter dan de stroom die er uit komt
 - C. kleiner dan de stroom die er uit komt

17. De waarde van deze weerstand is:

- A. 1700 Ω , tolerantie 5%
- B. 1700 Ω , tolerantie 10%
- C. 270 Ω , tolerantie 5%



18. Elektrolytische condensatoren worden toegepast in:

- A. afvlakschakelingen
- B. netontstoringfilters
- C. antenne aanpasschakelingen

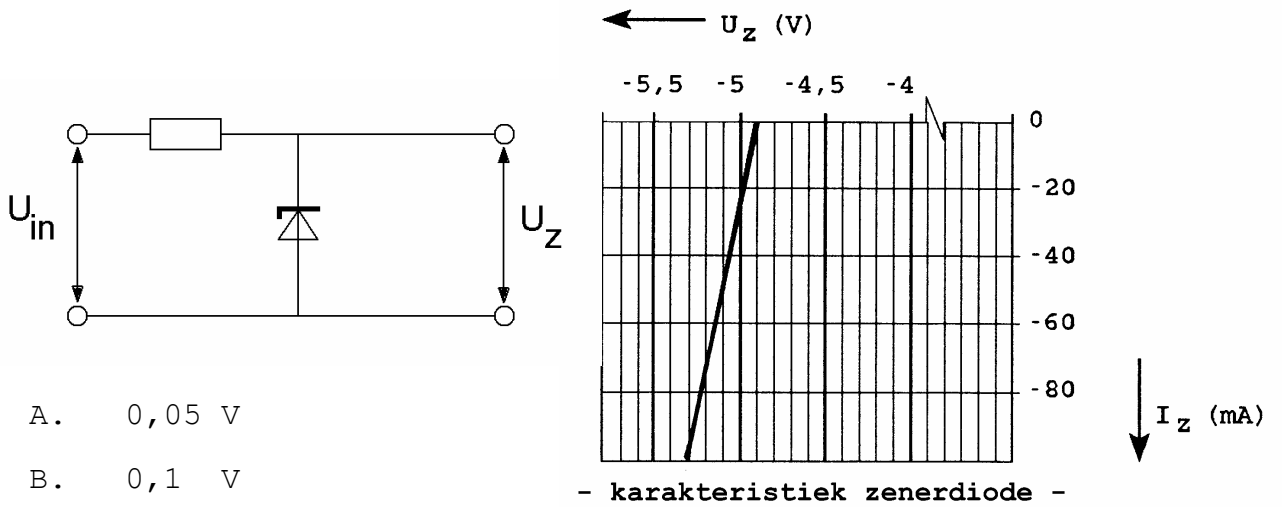
19. De zelfinductie van een spoel:

- A. neemt toe bij meer windingen
- B. is niet afhankelijk van het aantal windingen
- C. neemt af bij meer windingen

20. Eén van deze toepassingen van een transformator is niet juist:

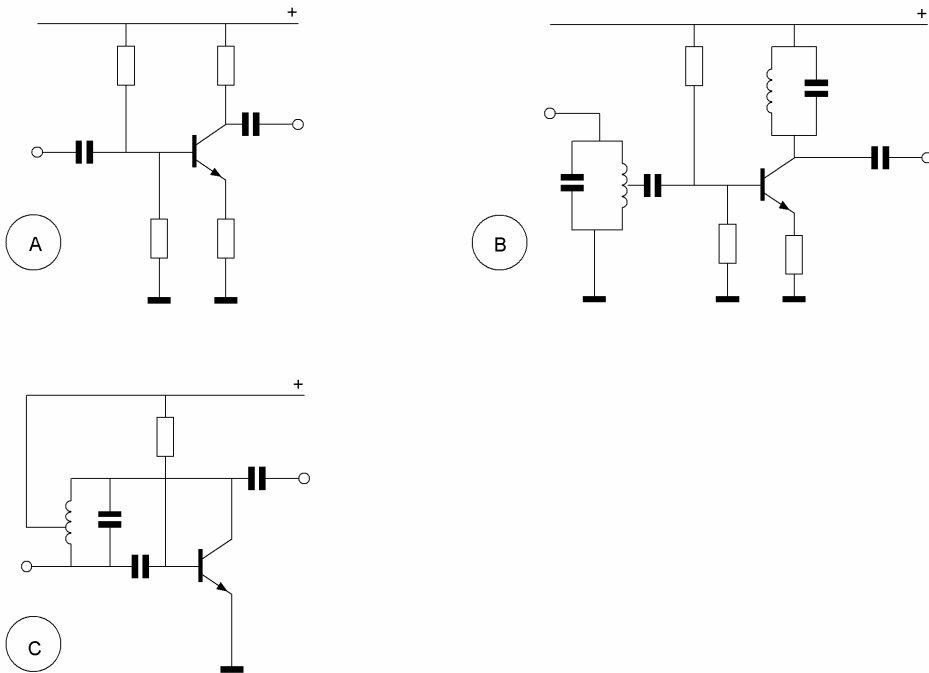
- A. aanpassen van antenne aan kabel
- B. versterken van vermogen
- C. koppelen van versterkertrappen

21. Als door variatie van de voedingsspanning U_{in} de stroom door de zenerdiode varieert van -20 mA tot -60 mA , varieert de spanning U_z over de zenerdiode:



- A. $0,05 \text{ V}$
- B. $0,1 \text{ V}$
- C. $0,15 \text{ V}$

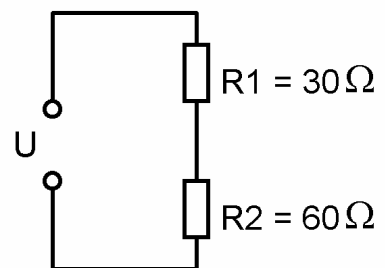
22. Als transistoroscillator kan het best worden gebruikt schakeling:



23. In R_2 wordt 20 watt gedissipeerd.

In R_1 wordt dan gedissipeerd:

- A. 5 W
- B. 10 W
- C. 40 W



24. In een hoogfrequentkring wordt een vaste condensator van 60 pF in serie geschakeld met een variabele condensator.

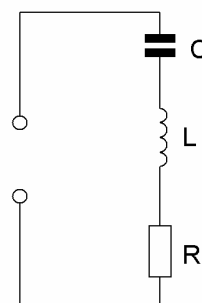
De capaciteit van de variabele condensator kan worden ingesteld tussen 20 en 40 pF.

De kring ziet een capaciteitsvariatie van ongeveer:

- A. 15 tot 24 pF
 - B. 20 tot 40 pF
 - C. 80 tot 100 pF
25. De seriekring is in resonantie.

De impedantie is:

- A. nul
- B. R
- C. zeer groot

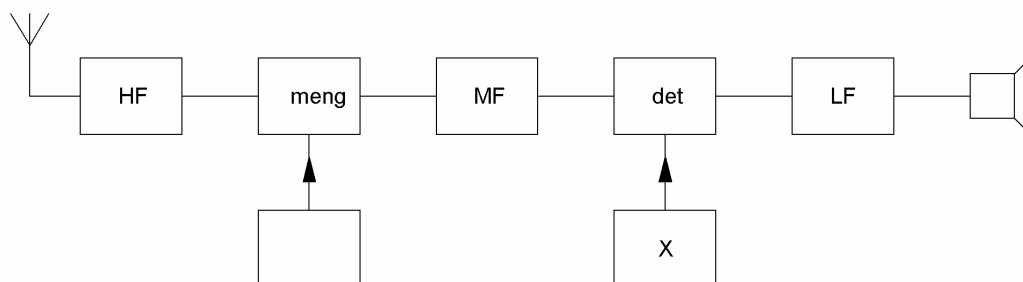


26. Achter een zender wordt een filter geplaatst om het uitzenden van harmonischen te verminderen.

Dit moet zijn een:

- A. laagdoorlaatfilter
- B. hoogdoorlaatfilter
- C. bandsperfilter

27. Blokschema telegrafie-ontvanger:



Het blokje gemerkt met X stelt voor de:

- A. 1e oscillator
 - B. discriminator
 - C. BFO
28. Als de detectieschakeling met BFO wordt meegeteld dan heeft een enkelvoudige superheterodyne ontvanger:

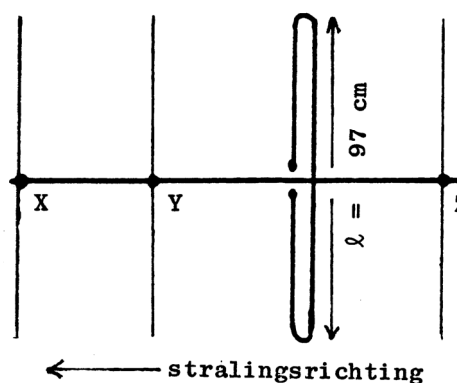
- A. 1 mengtrap
- B. 2 mengtrappen
- C. 3 mengtrappen

29. Een harmonische van 145 MHz is:

- A. 72,5 MHz
- B. 217,5 MHz
- C. 290 MHz

30. Hoe lang moeten de parasitaire elementen X, Y en Z zijn?

- | | <u>X</u> | <u>Y</u> | <u>Z</u> |
|----|----------|----------|----------|
| A. | 105 cm | 102 cm | 92 cm |
| B. | 91 cm | 102 cm | 105 cm |
| C. | 91 cm | 92 cm | 102 cm |



31. In vergelijking met een open voedingslijn geldt dat bij een coaxiale kabel:

- A. de karakteristieke impedantie in het algemeen lager is
- B. de verliezen in het algemeen lager zijn
- C. er geen staande golven kunnen optreden

32. Een zender is via een kabel met de antenne verbonden. Door het toevoegen van een antennetuner tussen de zender en de kabel kan:

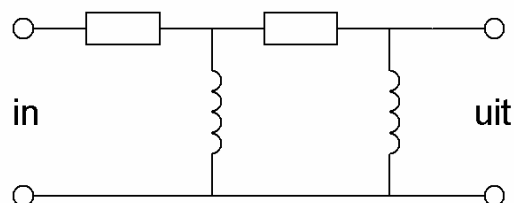
- A. de zender worden afgestemd
- B. de antenne aan de kabel worden aangepast
- C. de zender aan de antenne-inrichting worden aangepast

33. De hoogste laag in de ionosfeer is:

- A. de D-laag
- B. de E-laag
- C. de F-laag

34. Dit is het schema van een:

- A. hoogdoorlatend filter
- B. laagdoorlatend filter
- C. bandfilter

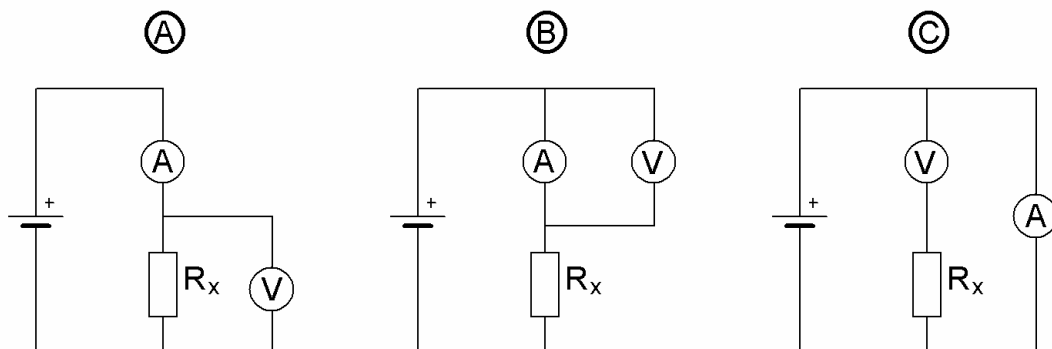


35. Radioverbindingen in de 2-meter band tussen stations op aarde vinden in het algemeen plaats via de:

- A. troposfeer
- B. ionosfeer
- C. stratosfeer

36. Een milliampèremeter kan geschikt worden gemaakt voor het meten van ampères door een:
- A. hoge weerstand parallel te schakelen
 - B. lage weerstand parallel te schakelen
 - C. lage weerstand in serie te schakelen

37. De juiste schakeling voor het meten van de weerstand is:



38. De draaggolf van een zender kan de volgende storing in de TV-ontvangst veroorzaken:
- A. dubbele beelden
 - B. spikkeltjes op het beeld
 - C. streppatronen
39. Een goede frequentiestabiliteit van een superheterodyne ontvanger wordt vooral bereikt door het toepassen van:
- A. een kristaloscillator
 - B. een kristaldetector
 - C. een middenfrequent-kristalfilter

40. Bij een wandcontactdoos is er een fasedraad en een nuldraad.

Het onderscheid tussen deze aansluitpunten bepaalt men het meest betrouwbaar door:

- A. kijken naar de opschriften
- B. kijken naar de kleuren van de draden
- C. meten met een daartoe geschikt instrument