

Examenopgaven

examencommissie amateurradiozendexamens

Radiotechniek en Voorschriften I

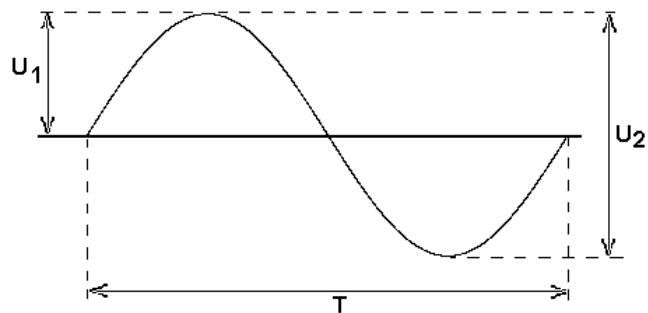
F-EXAMEN

Voorjaar 2005

1. In het telegrafieverkeer is de gebruikelijke afkorting voor ZENDER:
- A. TX
 - B. TR
 - C. TRX
 - D. ZDR
2. In de algemene bepalingen van de Telecommunicatiewet komt de volgende definitie voor:
" [- X -]: eigenschap van apparaten, om op bevredigende wijze in hun elektromagnetische omgeving te kunnen functioneren zonder zelf elektromagnetische storingen te veroorzaken die ontoelaatbaar zijn voor alles wat zich in die omgeving bevindt."
- In plaats van [- X -] staat:
- A. elektromagnetische affiniteit
 - B. elektromagnetische compatibiliteit
 - C. elektromagnetische toegankelijkheid
 - D. elektromagnetische stoorongevoeligheid
3. De wetgever onderscheidt de categorieën van vergunningen F en N voor het doen van onderzoekingen door radiozendamateurs. Dit onderscheid bepaalt uitsluitend de toegestane:
- A. frequentiebanden
 - B. zendvermogens en klassen van uitzending
 - C. frequentiebanden en de toegestane zendvermogens
 - D. toegewezen klassen van uitzending en status op de toegewezen banden

4. Een N-vergunninghouder wil bij een F-vergunninghouder zenden op een frequentie van 1297 MHz.
- Dit gebruik is:
- A. toegestaan, mits de N-vergunninghouder de roepletters van de F-vergunninghouder gebruikt
 - B. toegestaan, mits de F-vergunninghouder aanwezig is bij het radiozendapparaat
 - C. toegestaan, mits het zendvermogen maximaal 25 watt bedraagt
 - D. niet toegestaan
5. De maximale snelheid waarmee de roepletters bij het begin van de uitzending in morsetekens mogen worden geseind is:
- A. 12 woorden per minuut
 - B. 20 woorden per minuut
 - C. 24 woorden per minuut
 - D. 30 woorden per minuut
6. Tijdens een amateurradio-uitzending moet de radiozendamateur er voor zorgdragen dat:
- A. de zendfrequentie zo stabiel mogelijk is
 - B. de grenzen van de hem toegewezen frequentiebanden en het toegestane zendvermogen niet worden overschreden
 - C. het maximum zendvermogen niet wordt overschreden
 - D. het zendvermogen stabiel blijft
7. Een batterij is opgebouwd uit nikkelcadmiumcellen van 1,2 V en een capaciteit van 0,5 Ah.
Een draagbare zendontvanger neemt bij 7,2 V gemiddeld 0,7 A op.
Het aantal cellen dat nodig is om deze zendontvanger gedurende minimaal 1 uur te kunnen gebruiken bedraagt:
- A. 2
 - B. 6
 - C. 12
 - D. 14
-

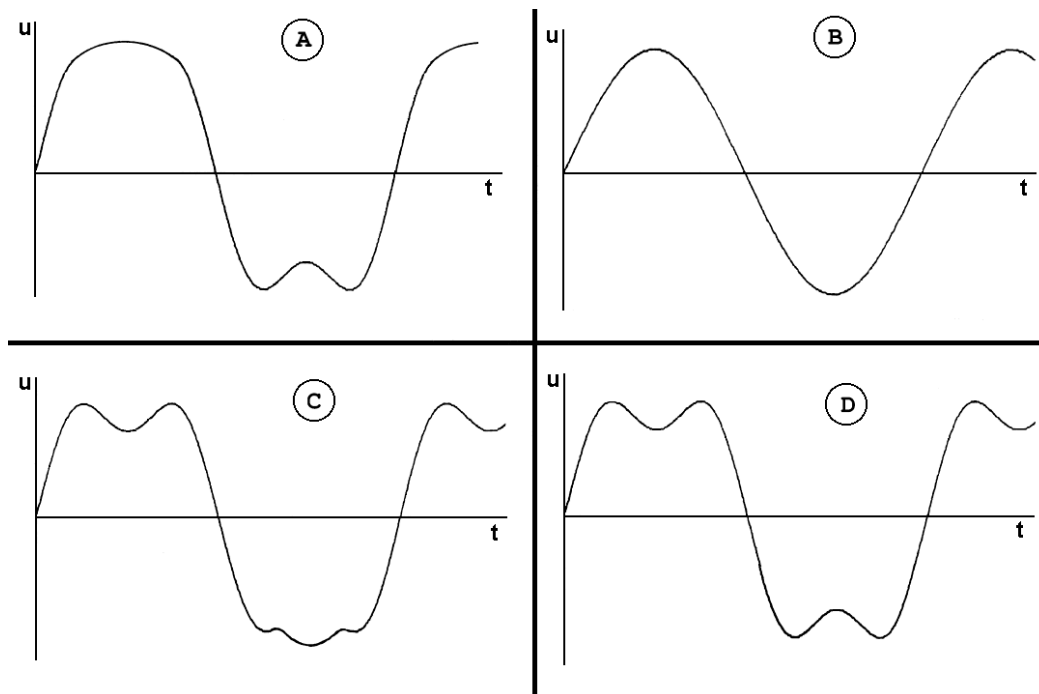
8. Afscherming tegen magnetische velden wordt bereikt door toepassing van:
- A. een ferrietstaaf
 - B. een manteltransformator
 - C. een spoel zonder ferrietkern
 - D. een magnetisch geleidend materiaal
9. De elektrische component in elektromagnetische golven:
- A. is altijd vertikaal gericht
 - B. is altijd horizontaal gericht
 - C. kan zowel horizontaal als vertikaal gericht zijn
 - D. bepaalt de richting waarin de elektromagnetische golf zich voortplant
10. De amplitude van de wisselspanning is:



- A. U_1
- B. U_2
- C. T
- D. $T/2$

11. In een circuit loopt een wisselstroom bestaande uit een grondgolf en zijn derde harmonische.

Welke grafische voorstelling van de totale stroom past hierbij?



12. Tijdens het moduleren van een FM-telefoniezender met een toon van constante amplitude varieert:

- A. de frequentie van het uitgezonden signaal
- B. de frequentiezwaai van het uitgezonden signaal
- C. de amplitude van het uitgezonden signaal
- D. de frequentie en de amplitude van het uitgezonden signaal

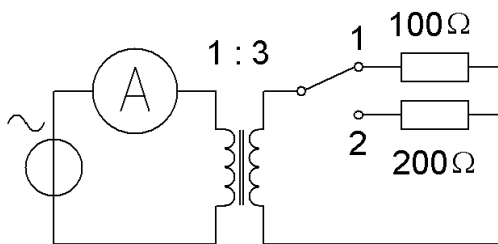
13. De bandbreedte van een FM-signaal:

- A. is altijd kleiner dan de bandbreedte van een AM-signaal
- B. is gelijk aan 2 maal de bandbreedte van het modulerende signaal
- C. is onafhankelijk van het modulerende signaal
- D. hangt af van de toegepaste modulatie-index

14. De transformator is verliesvrij. Als de schakelaar in stand 1 staat, is de stroom door de ampèremeter 9 ampère.

Zetten we de schakelaar in stand 2, dan is de stroom door de ampèremeter:

- A. 1,5 A
 B. 3 A
 C. 4,5 A
 D. 9 A



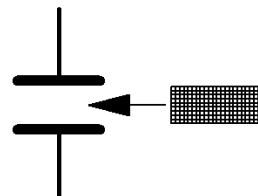
15. Om de maximaal toelaatbare vermogensdissipatie van een weerstand te verhogen, kan men het beste:

- A. het oppervlak van de weerstand zo klein mogelijk maken
 B. het oppervlak van de weerstand zo groot mogelijk maken
 C. de weerstandswaarde zo klein mogelijk maken
 D. de weerstandswaarde zo groot mogelijk maken

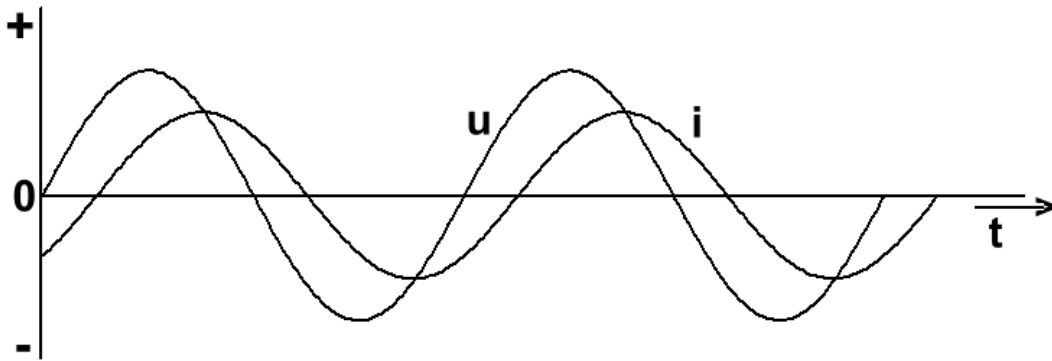
16. Tussen de platen van een luchtcondensator wordt een passende plaat geschoven met een diëlektrische constante van 5.

De waarde van de capaciteit zal nu:

- A. 5 maal zo klein worden
 B. gelijk blijven
 C. 5 maal zo groot worden
 D. 25 maal zo groot worden

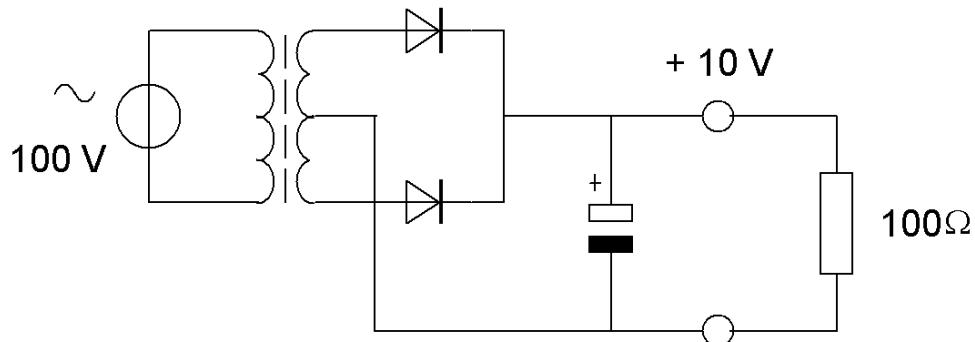


17. Een belasting wordt aangesloten op een sinusvormige wisselspanning. Het verloop van de stroom i en de spanning u is in de grafiek aangegeven.



- De belasting bestaat uit:
- A. een weerstand
 - B. een spoel plus weerstand
 - C. een condensator plus weerstand
 - D. een spoel plus condensator
18. Om de zelfinductie van hf-spoelen te regelen worden veelal ijzerkernen toegepast.
- Deze kernen bestaan bij voorkeur uit:
- A. massief zacht ijzer
 - B. geïsoleerde ijzerplaatjes
 - C. samengeperst zuiver ijzerpoeder
 - D. samengeperste, geïsoleerde ijzerpoederdeeltjes

19. Van een dubbelfasige gelijkrichter is de uitgangsspanning 10 volt bij een belasting met 100 ohm. De transformator en de diodes worden ideaal verondersteld.

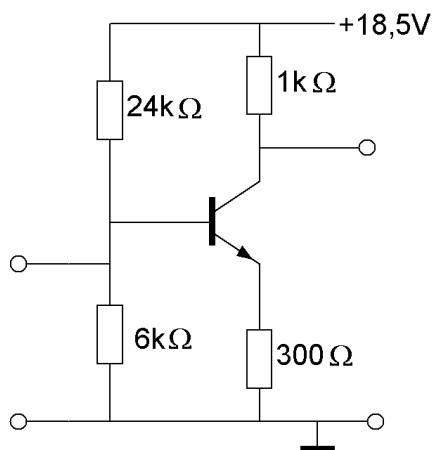


- De primaire wisselstroom is:
- A. 10 mA
 - B. $10\sqrt{2}$ mA
 - C. 100 mA
 - D. $100\sqrt{2}$ mA
20. De maximale doorlaatstroom in een halfgeleiderdiode wordt begrensd door de:
- A. omgekeerde EMK
 - B. doorlaatspanning
 - C. kristaltemperatuur
 - D. maximale sperspanning
21. De ingangsimpedantie bij 1 kHz van een j-FET ligt tussen:
- A. 1 ohm en 100 ohm
 - B. 100 ohm en 10 kilo-ohm
 - C. 10 kilo-ohm en 1 mega-ohm
 - D. 1 mega-ohm en 100 mega-ohm

22. Voor de transistor geldt: $U_{be} = 0,7$ volt. De basisstroom is verwaarloosbaar klein.

U_{ce} is:

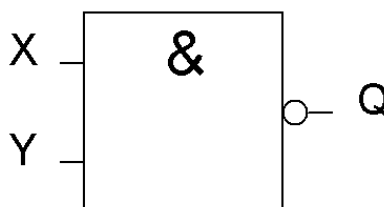
- A. 0,55 V
 B. 5,5 V
 C. 8,5 V
 D. 13,0 V



23. Van de schakeling is ingang X logisch 0. Ingang Y kan zowel logisch 0 als logisch 1 zijn.

Uitgang Q is:

- A. Y
 B. 0
 C. 1
 D. \bar{Y}



24. Iemand wil een gloeilamp van 6 V/10 W voeden uit het 230 V net. Er staan twee gelijke transformatoren ter beschikking van elk primair 115 V en secundair 6 V/1 A.

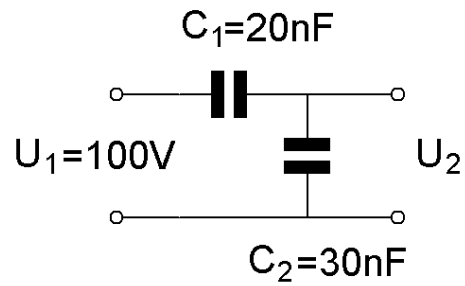
Rekening houdend met de fase is de juiste schakeling:

- A. primaire wikkelingen in serie en secundaire wikkelingen in serie
 B. primaire wikkelingen in serie en secundaire wikkelingen parallel
 C. primaire wikkelingen parallel en secundaire wikkelingen in serie
 D. primaire wikkelingen parallel en secundaire wikkelingen parallel

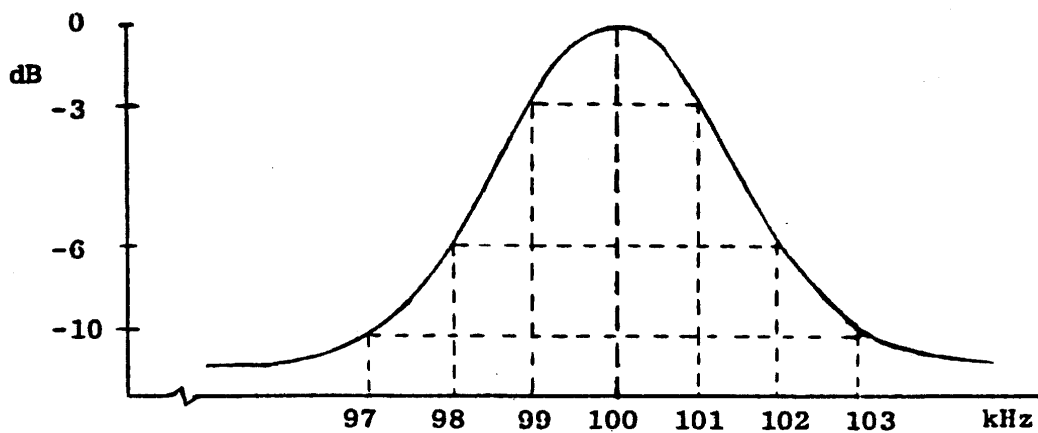
25. Op de schakeling van twee ideale condensatoren wordt een sinusvormige spanning U_1 van 100 volt aangesloten.

De spanning U_2 is:

- A. 100 V
- B. 60 V
- C. 50 V
- D. 40 V



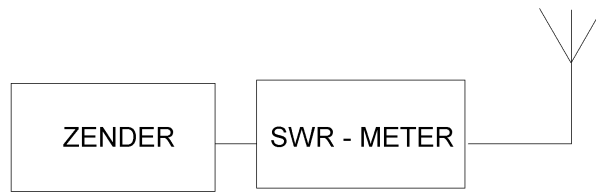
26. Dit is de frequentiekaracteristiek van een resonantiekring.



De kwaliteitsfactor (Q) van deze kring bedraagt:

- A. 16,7
- B. 25
- C. 50
- D. 100

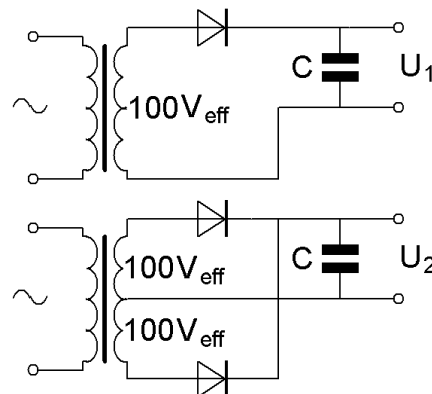
27. Een 50Ω staandegolfmeter is met coaxiale kabels van 50Ω opgenomen tussen een zender en een antenne. Deze meter geeft een SWR van 20:1 aan.



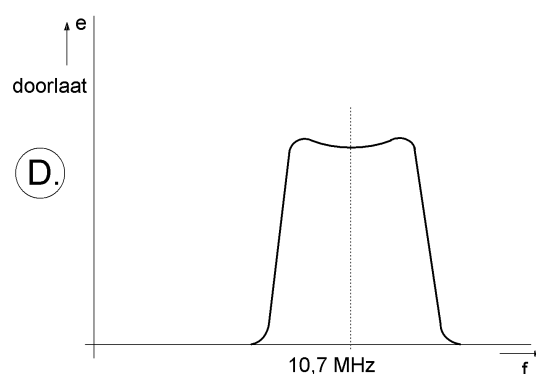
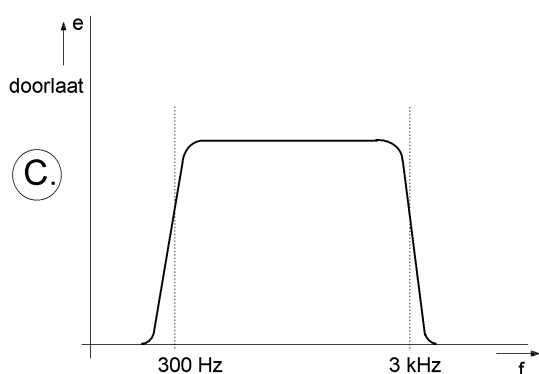
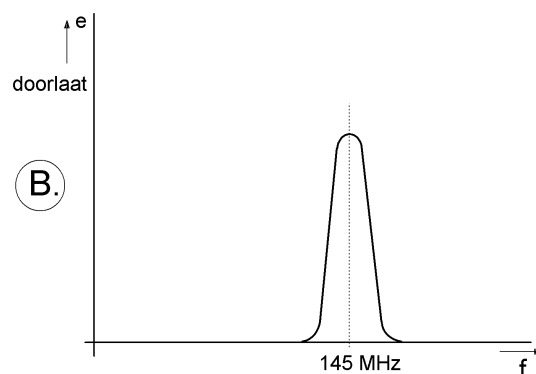
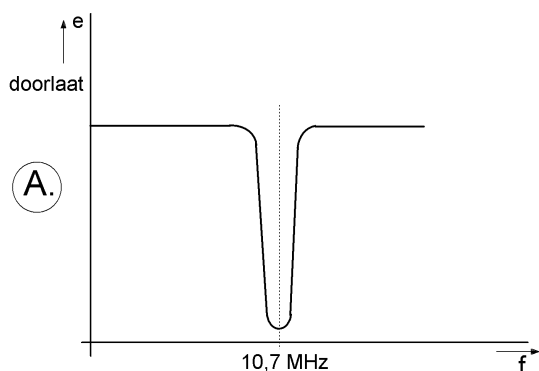
Dit betekent dat de:

- A. zender juist is aangepast
 - B. antenne juist is aangepast
 - C. zender veel vermogen levert
 - D. antenne zeer slecht is aangepast
28. De onbelaste uitgangsspanningen U_1 en U_2 zijn ongeveer:

- A. 100 V en 140 V
- B. 140 V en 140 V
- C. 100 V en 100 V
- D. 140 V en 280 V



29. Welke frequentiekaracteristiek behoort bij een VHF-voorversterker?



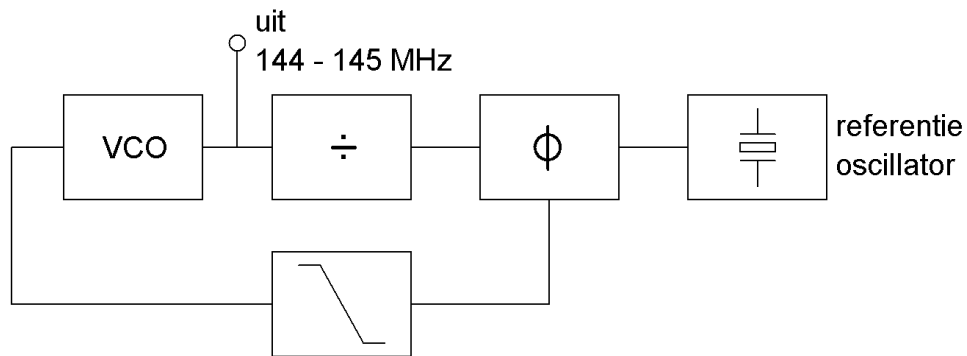
30. Bij demodulatie van enkelzijbandsignalen wordt doorgaans gebruik gemaakt van een:

- A. anodedetector
- B. ratiodetector
- C. productdetector
- D. discriminator

31. Bij een werkende oscillator wordt aan de volgende voorwaarden voldaan:

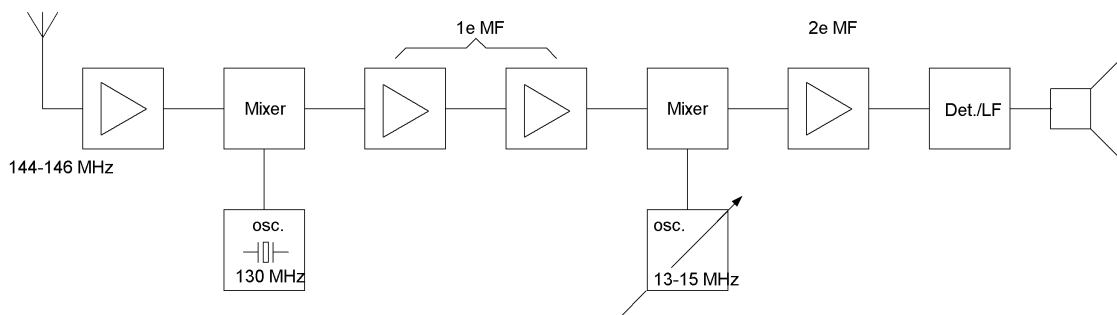
	<u>Ronggaande versterking</u>	<u>Ronggaande fasedraaiing</u>
A.	oneindig	90°
B.	groter dan 1	180°
C.	kleiner dan 1	270°
D.	gelijk aan 1	360°

32. Het uitgangssignaal kan worden ingesteld op kanalen in een 25 kHz raster.



De frequentie van de referentie-oscillator is:

- A. 145 MHz
 B. 25 kHz
 C. 145,025 MHz
 D. 145,975 MHz
33. Blokschema 2-meter ontvanger (dubbelsuper):



Wat is de minimale bandbreedte van de 1e mf-versterker?

- A. 6 kHz
 B. 1 MHz
 C. 2 MHz
 D. 15 MHz

34. De oscillator in een superheterodyne ontvanger:
- A. wekt de hulpfrequentie voor de mengtrap op
 - B. scheidt de zijbanden van de draaggolf
 - C. zorgt voor de spiegelonderdrukking
 - D. bepaalt de versterking van de eerste middenfrequenttrap
35. De gevoeligheid van een FM-ontvanger voor de 2-meterband bedraagt ongeveer:
- A. 0,2 nanovolt
 - B. 0,2 microvolt
 - C. 0,2 millivolt
 - D. 0,2 volt
36. Aan de ingang van een ontvanger zijn sterke signalen aanwezig op 144,8 MHz en op 145,5 MHz.
- Welke intermodulatie-producten kunnen ontstaan?
- A. 145,5 MHz en 146,2 MHz
 - B. 144,1 MHz en 144,8 MHz
 - C. 144,1 MHz en 146,2 MHz
 - D. 144 MHz en 146 MHz
37. Een hf-ontvanger met een doorlaatbandbreedte van 300 Hz ontvangt een CW-sigitaal (A1A). De signaal/ruisverhouding aan de uitgang bedraagt 20 dB.
- Als de doorlaatbandbreedte wordt overgeschakeld naar 3000 Hz, wordt bij gelijkblijvende versterking de signaal/ruisverhouding:
- A. groter
 - B. kleiner
 - C. onbepaald
 - D. ongewijzigd
-

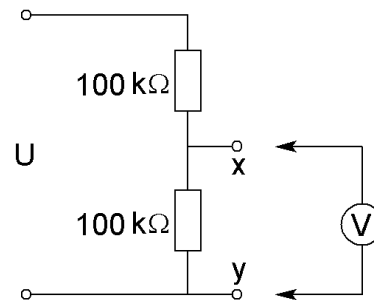
-
38. Voor een telegrafiezender (A1A) geldt:
- A. de frequentiestabiliteit is niet belangrijk omdat er geen spraakmodulatie wordt toegepast
 - B. alle trappen kunnen in klasse C worden ingesteld
 - C. er kan alleen in de eindtrap worden gesleuteld
 - D. de bandbreedte van het uitgezonden signaal is nul hertz
39. De functie van de stuurtrap in een FM-zender is het:
- A. opwekken van de zendfrequentie
 - B. besturen van de zenderfuncties
 - C. moduleren van de draaggolf
 - D. uitsturen van de eindtrap
40. In een EZB-amateurzender wordt de modulatie verkregen door middel van een balansmodulator.
Daarachter is een zijbanddoorlaatfilter geschakeld.
- De gangbare bandbreedte van dit filter voor goed verstaanbare spraak bedraagt:
- A. 1200 Hz
 - B. 2400 Hz
 - C. 4800 Hz
 - D. 9600 Hz
41. De uitgang van een zender is aangesloten op een belastingsweerstand van 50 ohm.
Verder zijn de volgende gegevens bekend:
- de voedingsspanning is 12 volt;
 - de opgenomen stroom is 4 ampère;
 - de stroom toegevoerd aan de eindtrap is 3 ampère;
 - de stroom in de belastingsweerstand is 0,5 ampère.
- Het afgegeven hoogfrequent zendvermogen bedraagt:
- A. 12,5 W
 - B. 25 W
 - C. 36 W
 - D. 48 W
-

42. De afstand die met een amateur UHF-verbinding met parabolantennes onder goede omstandigheden maximaal kan worden overbrugd, bedraagt ongeveer:
- A. 1 km
 - B. 2,5 km
 - C. 25 km
 - D. meer dan 50 km
43. De antennewinst van een zendantenne is 6 dB. De zender levert een zendvermogen van 15 watt. De antennekabel is verliesvrij.
- Het effectief uitgestraald vermogen is:
- A. 15 W
 - B. 30 W
 - C. 60 W
 - D. 90 W
44. Een voordeel van een open voedingslijn ten opzichte van een coaxiale kabel is dat bij de open lijn:
- A. de karakteristieke impedantie (golfweerstand) lager is
 - B. de verliezen lager zijn
 - C. er geen staande golven kunnen optreden
 - D. de lijn minder straalt
45. Een 100 watt zender werkt in de 10-meterband met een verticale antenne.
- Het bereik van de grondgolf is ongeveer:
- A. 2000 km
 - B. 200 km
 - C. 20 km
 - D. 2 km
-

46. De voltmeter heeft een inwendige weerstand van 200 kilo-ohm.

Wanneer de spanning tussen de punten X en Y met deze voltmeter wordt gemeten, bedraagt de meetfout ongeveer:

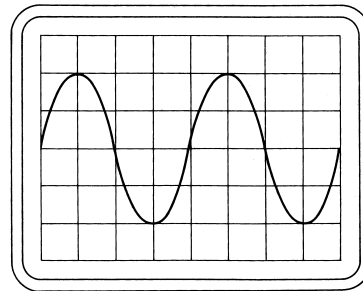
- A. 2%
- B. 10%
- C. 20%
- D. 50%



47. Een wisselspanning is aangesloten op een oscilloscoop met een verticale gevoeligheid van 10 volt per schaaldeel.

De effectieve waarde van de wisselspanning is ongeveer:

- A. 10 V
- B. 14 V
- C. 20 V
- D. 40 V



48. Een amateurzender werkend in de 21 MHz band veroorzaakt storing in de TV-ontvangst van kanaal 4 (61-68 MHz).

De storing kan worden verminderd door:

- A. de frequentiestabiliteit te vergroten
- B. de uitsturing van de eindtrap te verkleinen
- C. de afvlakking van de voeding te verbeteren
- D. een hoogdoorlaatfilter achter de zender te plaatsen

49. Een breedband-antenneversterker is aangesloten tussen de TV-antenne en een TV-ontvanger. Bij het inschakelen van de hf-amateurzender worden alle TV-kanalen gestoord.

Deze storing is in het algemeen op te heffen door:

- A. een laagdoorlatend filter voor de versterker te plaatsen
 - B. een hoogdoorlatend filter voor de versterker te plaatsen
 - C. een banddoorlatend filter achter de versterker te plaatsen
 - D. de antennemast waaraan de versterker is bevestigd te aarden
50. Tijdens een experiment komt een persoon met z'n handen in contact met een draad onder hoge spanning en kan deze niet meer loslaten.

Welke handeling verricht u om deze persoon te helpen?

- A. de spanning uitschakelen
- B. de persoon lostrekken van de spanningsdraad
- C. de persoon aanwijzingen geven wat hij moet doen
- D. de persoon vertellen hoe hij de spanning kan uitschakelen