

Examenopgaven

examencommissie amateurradiozendexamens

Radiotechniek en Voorschriften II

N-EXAMEN

Voorjaar 2005

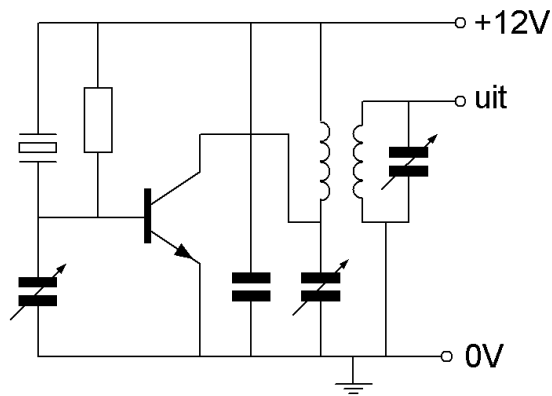
1. Een radiozendamateur ondervindt tijdens een verbinding met een andere radiozendamateur veel last van onweersstoringen; hij wil deze verbinding beëindigen en de verbinding op een later tijdstip met kleiner vermogen hervatten.

Met welke Q-codes maakt hij dit aan de andere radiozendamateur kenbaar?

- A. QRM, QRP en QRZ
- B. QRN, QRT en QRZ
- C. QRN, QRX en QRP
2. In het telegrafieverkeer is de gebruikelijke afkorting voor ONTVANGER:
- A. REC
- B. RX
- C. R
3. Volgens het Internationale Radioreglement is radiocommunicatie tussen amateurstations van verschillende landen:
- A. altijd toegestaan
- B. alleen toegestaan als in het internationale amateuroverleg hierover een overeenkomst is bereikt
- C. verboden indien de administratie van één der betrokken landen heeft laten weten hiertegen bezwaar te hebben
4. De ITU regio 1, waartoe Nederland behoort, omvat globaal de volgende gebieden:
- A. Oost- en West-Europa
- B. Europa en Afrika
- C. Europa, Afrika en Amerika
-

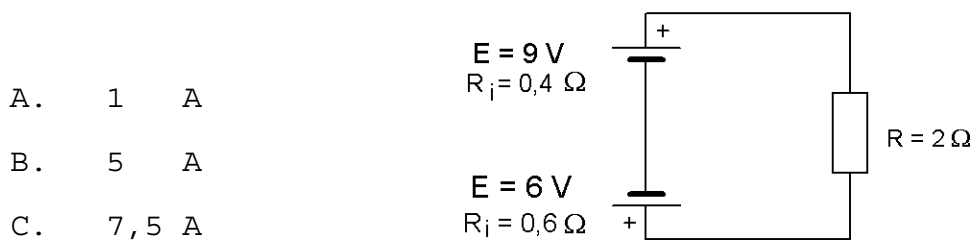
5. In de "Voorschriften en beperkingen" wordt onder het zendvermogen van een FM-zender verstaan:
- A. het vermogen dat als gevolg van de constructie van de eindtrap niet kan worden overschreden
 - B. het produkt van de voedingsspanning en de gemiddelde stroom toegevoerd aan het deel van de eindtrap waarmee de antenne is gekoppeld
 - C. het door de direct met de antenne-inrichting te koppelen trap van het radiozendapparaat afgegeven gemiddeld vermogen, gerekend over een periode van de hoogfrequente uitgangswisselspanning tijdens het maximum van de omhullende (Peak Envelope Power)
6. Een zender is instelbaar van 1 tot 50 watt en kan werken in de band van 144-148 MHz.
- Mag een N-vergunninghouder dit apparaat gebruiken?
- A. alleen als de eindtrap is gedemonteerd
 - B. ja, mits hij binnen de grenzen van zijn vergunning blijft
 - C. alleen als de niet toegestane frequenties zijn geblokkeerd
7. De roepletters PDØNRO worden volgens het spellingalfabet gespeld als:
- A. Papa Delta Nul November Romeo Oscar
 - B. Papa December Nul November Romeo Oscar
 - C. Papa Delta Nul November Radio Oscar
8. Een N-vergunninghouder mag in de 70-cm band:
- A. alleen telefonie-uitzendingen doen
 - B. alleen telegrafie-uitzendingen doen
 - C. zowel telefonie- als telegrafie-uitzendingen doen
-

9.



In de schakeling komen de volgende onderdelen voor:

- A. kwartskristal, transistor en zenerdiode
 - B. trimmercondensator, transistor en bandsperfilter
 - C. weerstand, transistor en banddoorlaatfilter
10. De stroom door de weerstand R is:



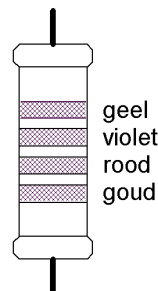
11. De spanning die in Nederland op het lichtnet verwacht mag worden ligt tussen:

- A. 200 en 220 V
 - B. 218 en 222 V
 - C. 216 en 244 V
12. Elektromagnetische golven met een frequentie van ongeveer 1,8 MHz:
- A. zijn uitermate geschikt om afstanden van meer dan 10.000 km te overbruggen
 - B. geven bij afstanden van meer dan 500 km in het algemeen 's nachts een betere ontvangst dan overdag
 - C. worden gereflecteerd als gevolg van temperatuurinversie

13. Onder de frequentie van een wisselspanning wordt verstaan:
- A. de tijdsduur van één periode
 - B. het aantal nuldoorgangen per seconde
 - C. het aantal perioden per seconde
14. Met een morsesleutel wordt een gelijkspanning gesleuteld. Hierdoor ontstaat in principe een:
- A. digitaal signaal
 - B. audio signaal
 - C. hoogfrequent signaal
15. Een voordeel van amplitudemodulatie ten opzichte van enkelzijbandmodulatie is:
- A. minder vervorming door selectieve fading
 - B. minder vervorming door frequentie-afwijkingen
 - C. plaats voor meer zenders in de banden
16. Een zender is aangesloten op een kunstantenne (dummyload). Het uitgangsvermogen van de zender wordt 4 maal zo groot
- De uitgangsspanning wordt dan:
- A. 2 maal zo groot
 - B. 4 maal zo groot
 - C. 16 maal zo groot

17. De waarde van deze weerstand is:

- A. 470 k Ω
- B. 270 k Ω
- C. 4,7 k Ω

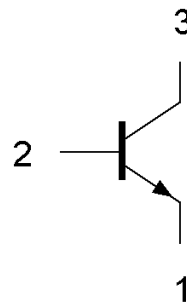


18. Een condensator met een capaciteit van 200 μF is een:
- A. luchtcondensator
 - B. micacondensator
 - C. elektrolytische condensator

-
19. Een gebruikelijke waarde voor een variabele condensator is:
- A. 1 microfarad
 - B. 10 nanofarad
 - C. 100 picofarad
20. De eenheid van zelfinductie is:
- A. ohm
 - B. henry
 - C. farad
21. In een netvoeding wordt de uitgangsspanning hoofdzakelijk bepaald door de:
- A. waarde van de afvlakcondensator
 - B. zelfinductie van de smoorspoel
 - C. transformator
22. Om een gestabiliseerde gelijkspanning van 5 volt te verkrijgen maakt men gebruik van een:
- A. hoogvacuümdiode
 - B. varicapdiode
 - C. zenerdiode

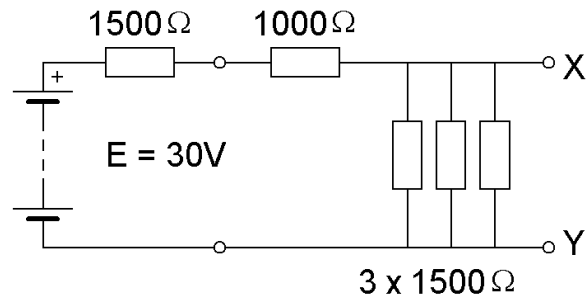
23. Aansluiting 3 is de:

- A. basis
- B. collector
- C. emitter



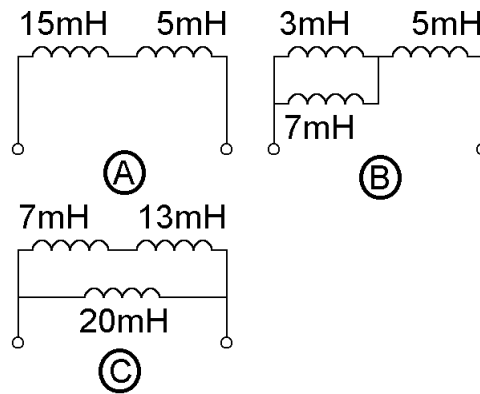
24. De spanning tussen X en Y is:

- A. 5 volt
- B. 17,5 volt
- C. 20 volt



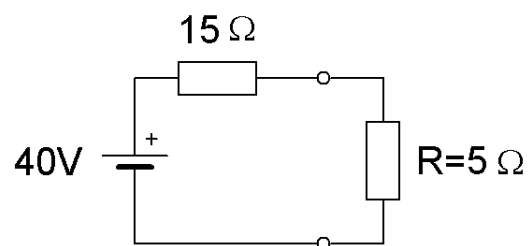
25. De spoelen zijn niet gekoppeld.

Welke schakeling heeft een vervangingszelfinductie van 10 mH ?



26. In de weerstand R wordt een vermogen gedissipeerd van:

- A. 20 W
- B. 80 W
- C. 200 W

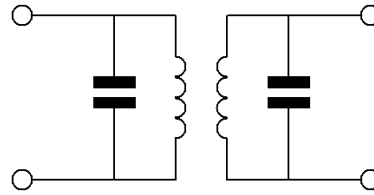


27. Een parallelkring heeft:

- A. in resonantie een hoge impedantie
- B. bij alle frequenties dezelfde impedantie
- C. in resonantie een lage impedantie

28. Dit is het schema van een:

- A. laagdoorlatend filter
- B. hoogdoorlatend filter
- C. banddoorlatend filter

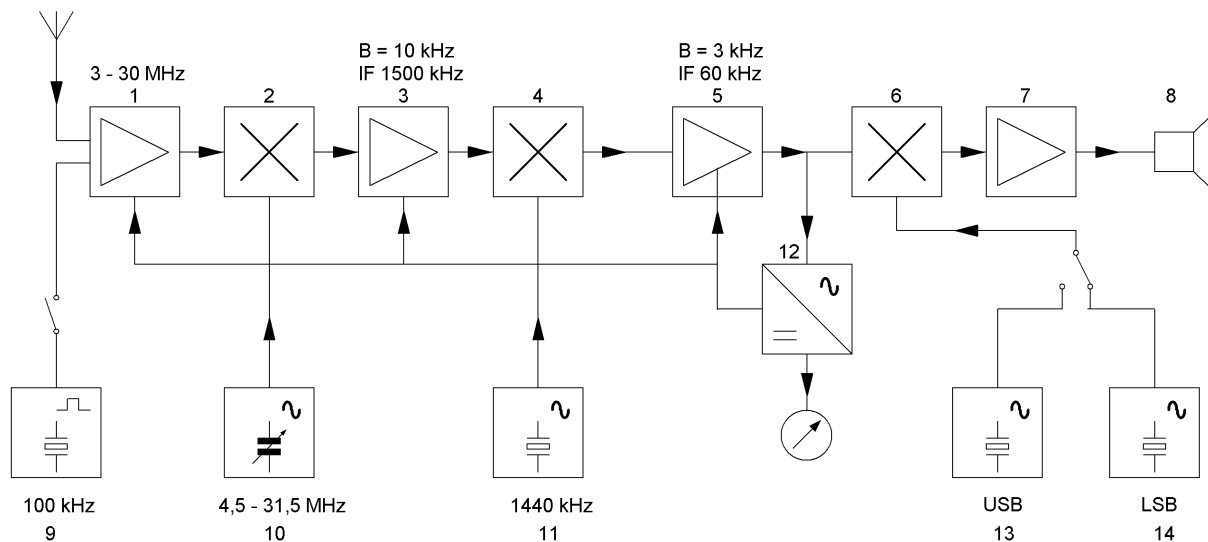


29. Een enkel-superheterodyne-ontvanger heeft een middenfrequentie van 455 kHz.

Voor ontvangst op 7,055 MHz is de oscillator afgestemd op:

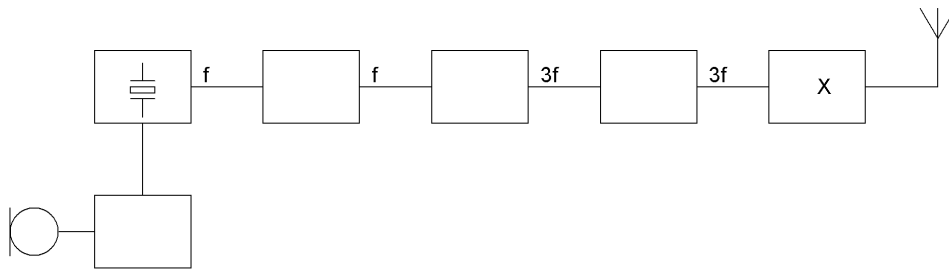
- A. 6,145 MHz
 - B. 7,510 MHz
 - C. 7,055 MHz
- 30 De frequentiestabiliteit van een 2-meter FM-ontvanger wordt bepaald door de:
- A. FM-detector
 - B. oscillator
 - C. modulator

31. In het blokschema is de functie van blok 7:



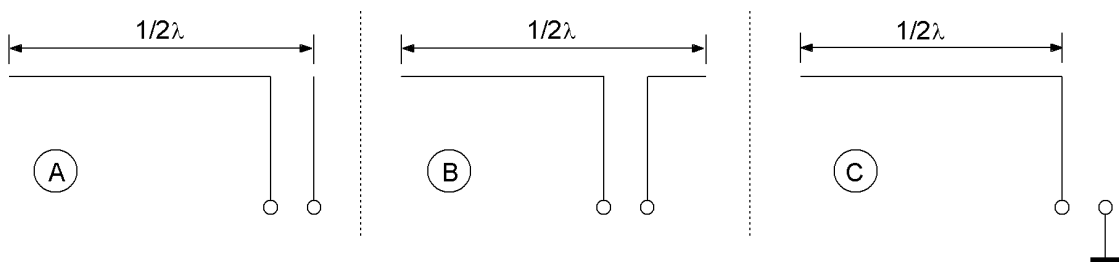
- A. laagdoorlaatfilter
- B. laagfrequentversterker
- C. interferentie oscillator

32. Blokschema FM-zender:

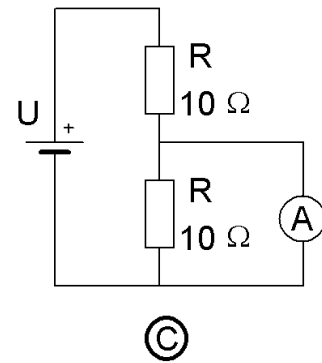
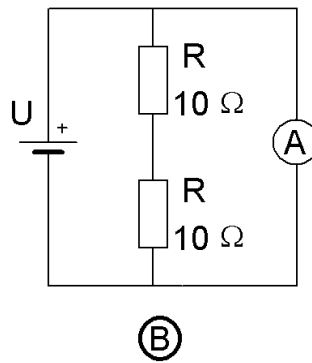
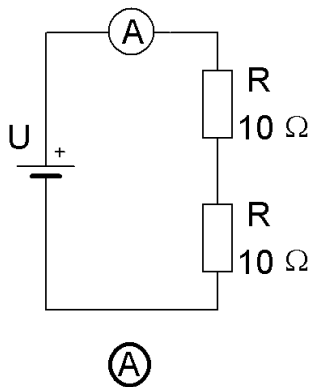


Het blokje gemerkt met X stelt voor de:

- A. oscillator
 - B. modulator
 - C. eindtrap
33. Door frequentievermenigvuldiging van een frequentiegemoduleerd signaal:
- A. wordt de frequentiezwaai kleiner
 - B. blijft de frequentiezwaai gelijk
 - C. wordt de frequentiezwaai groter
34. Een antenne straalt in het horizontale vlak gelijkmatig in alle richtingen.
- Deze antenne kan zijn een:
- A. yagi
 - B. groundplane
 - C. middengevoede horizontale dipool
35. Welke figuur stelt een eindgevoede halvegolfantenne voor?



36. De beste antennevoedingslijn die dicht bij metalen objecten kan worden toegepast is:
- A. twin-lead
 - B. coaxiale kabel
 - C. open lijn
37. Lange-afstand-hf-signalen zijn veelal onderhevig aan fading. Dit wordt in het algemeen veroorzaakt door:
- A. veranderende demping van de atmosfeer
 - B. veranderend zendvermogen
 - C. veranderende trajecten van het signaal tussen zender en ontvanger
38. In een schakeling, bestaande uit een batterij en twee in serie geschakelde weerstanden, moet de stroom door de weerstanden gemeten worden.
- Wat is de juiste schakeling?



39. Een amateurzender veroorzaakt storing in een elektronisch orgel.

De oorzaak hiervan kan zijn:

- A. de zender heeft een te grote bandbreedte
- B. in het orgel treedt ongewenste detectie op
- C. de zender straalt harmonischen uit

40. De beste methode om een ontvanger te beschermen tegen de effecten van een nabije blikseminslag is:

- A. de ontvanger uitschakelen
- B. de ontvanger loskoppelen van antenne en lichtnet
- C. de ontvangerkast goed aarden