

Examenopgaven

Examencommissie amateurradiozendexamens

Radiotechniek en Voorschriften II
N-EXAMEN
Voorjaar 2006

1. Een N-vergunninghouder heeft een zelfbouw 2-meter zender die een zendvermogen kan afgeven van maximaal 50 watt.

Het gebruik van deze zender op de aan N-vergunninghouders toegewezen frequentieruimte is:

- A. niet toegestaan
 - B. alleen toegestaan als het zendvermogen is verminderd tot ten hoogste 25 watt
 - C. alleen toegestaan als het zendvermogen is verminderd tot 30 watt
2. De Q-code QRP betekent:
- A. verhoog zendvermogen
 - B. verlaag zendvermogen
 - C. verhoog de seinsnelheid
3. In het telegrafieverkeer is de gebruikelijke afkorting voor ZENDER:
- A. TX
 - B. TR
 - C. TRX
4. De roepletters worden aan de vergunninghouder toegewezen door:
- A. KPN Telecom
 - B. Agentschap Telecom
 - C. de Examencommissie voor radiozendamateurs
5. Een AM-zender wordt gemoduleerd met spraak. De klasse van uitzending is:
- A. F3A
 - B. J1B
 - C. A3E

6. De radiozendamateur mag het amateurstation gebruiken voor het uitzenden van:
- A. informatie die betrekking heeft op het amateurstation
 - B. opmerkingen van commerciële aard
 - C. informatie afkomstig van commerciële Radiostations
7. Een amateurvergunninghouder koopt een tweedehands mobilfoon, werkend in de band 146-174 MHz. Hij wijzigt het frequentiebereik in 144-172 MHz.
- Het gebruik van dit apparaat is:
- A. niet toegestaan
 - B. alleen toegestaan als de eindtrap van de zender is verwijderd
 - C. toegestaan, mits hij zich aan de voorschriften en beperkingen houdt
8. Tijdens een amateurradio-uitzending moeten de roepletters worden uitgezonden ten minste éénmaal per:
- A. 5 minuten
 - B. 10 minuten
 - C. 20 minuten
9. De beste manier om een antennemast te aarden is:
- A. de mast verbinden met een metalen dakgoot
 - B. de mast verbinden met de aarde van het lichtnet
 - C. de mast verbinden met een koperen aardelektrode
10. Welke bewering kan juist zijn?
- A. een batterij levert een vermogen van 30 mA
 - B. een oscillator werkt op een frequentie van 3600 kHz
 - C. een spoel heeft een zelfinductie van 27 μ F

11. Halfgeleidend materiaal wordt het meest toegepast in een:
- A. condensator
 - B. smoorspoel
 - C. transistor

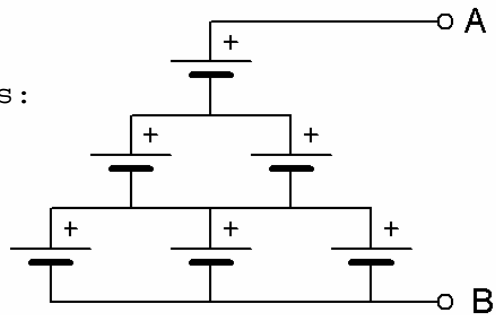
12. Door een weerstand van 1 ohm loopt een constante stroom van 2 ampère.

Welke weerstand moet worden gebruikt?

- A. een 1 watt weerstand
 - B. een 2 watt weerstand
 - C. een 5 watt weerstand
13. Zes 1,5 V cellen worden op onderstaande manier aangesloten.

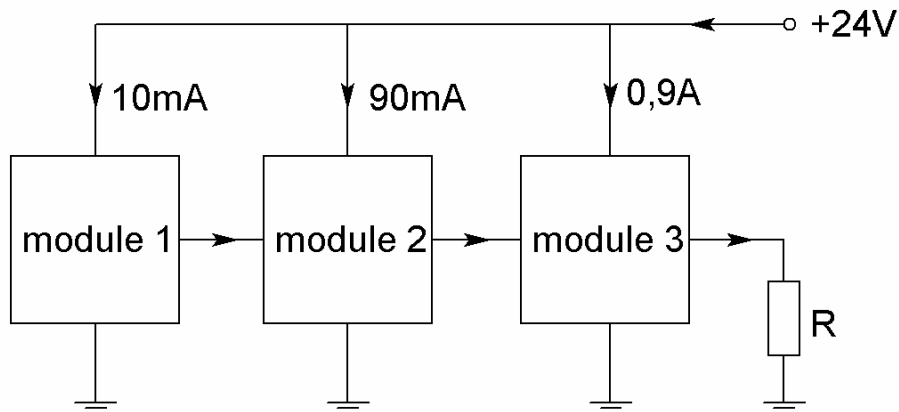
De spanning tussen A en B is:

- A. 4,5 V
- B. 6 V
- C. 9 V



14. Van elektromagnetische golven is juist:
- A. bij elke frequentie volgen zij de kromming van de aarde
 - B. de voortplantingssnelheid in de lucht bedraagt ca. 300.000 km/s
 - C. bij elke frequentie worden zij door de ionosfeer gereflecteerd
15. In een CW-zender is het modulerende signaal een:
- A. digitaal signaal
 - B. EZB-signaal
 - C. hf-signaal

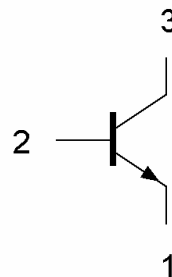
16. Een voordeel van enkelzijbandmodulatie vergeleken met amplitudemodulatie is:
- A. de vervorming ten gevolge van selectieve fading is minder hinderlijk
 - B. de frequentiestabiliteit van de ontvanger kan lager zijn
 - C. de zendereindtrap kan in klasse C worden ingesteld
17. Van een frequentiegemoduleerd signaal is de:
- A. amplitude constant
 - B. bandbreedte gelijk aan de modulatiefrequentie
 - C. bandbreedte onafhankelijk van de modulatiefrequentie
18. Een zender bestaan uit drie modules.



Het totale opgenomen vermogen van deze drie modules is:

- A. 24 W
 - B. 36 W
 - C. 48 W
19. Aansluiting 1 is de:

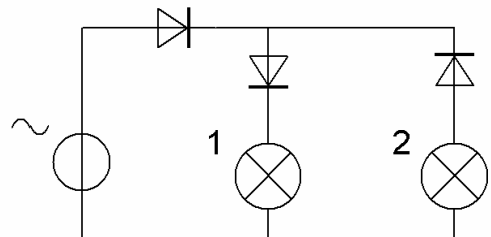
- A. basis
- B. collector
- C. emitter



20. De kleurcode voor een weerstand van 4700 ohm is:
- A. geel - blauw - oranje - zilver
 - B. geel - violet - rood - zilver
 - C. oranje - blauw - bruin - goud
21. Op een condensator staat vermeld: 200 pF, 5%.
- De waarde ligt dan tussen:
- A. 180 en 220 pF
 - B. 190 en 210 pF
 - C. 195 en 205 pF
22. In een voedingsapparaat wordt het omzetten van de netspanning naar een andere waarde gerealiseerd door:
- A. de transformator
 - B. de gelijkrichter
 - C. het filter

23. In de schakeling zal:

- A. lamp 1 en 2 branden
- B. alleen lamp 1 branden
- C. alleen lamp 2 branden



24. Drie weerstanden worden parallel geschakeld.
De waarden zijn: 10, 15 en 30 ohm.

De vervangingsweerstand is:

- A. 5 Ω
- B. 7,5 Ω
- C. 55 Ω

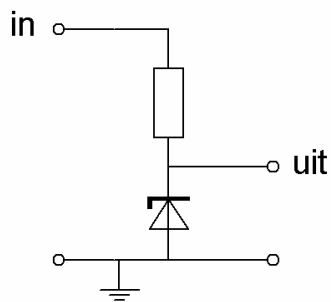
25. In een hoogfrequentkring wordt een vaste condensator van 80 pF in serie geschakeld met een variabele condensator.

De capaciteit van de variabele condensator kan worden ingesteld tussen 20 en 80 pF.

De kring ziet een capaciteitsvariatie van:

- A. 16 tot 40 pF
- B. 20 tot 80 pF
- C. 100 tot 180 pF

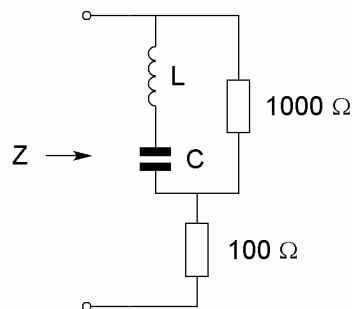
26.



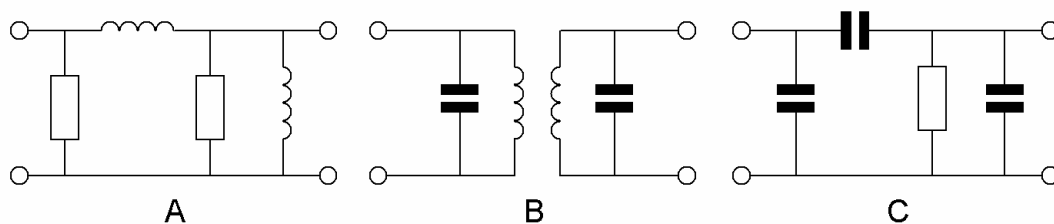
Voor een constante uitgangsspanning dient de ingangsspanning:

- A. gelijk te zijn aan de zenerspanning
 - B. hoger te zijn dan de zenerspanning
 - C. lager te zijn dan de zenerspanning
27. Bij resonantie is de impedantie Z:

- A. 91 Ω
- B. 100 Ω
- C. 1100 Ω



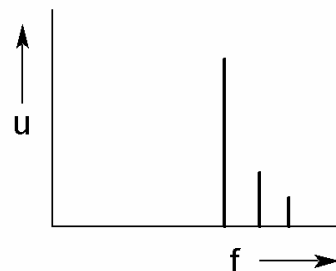
28. Welke schakeling stelt een banddoorlatend filter voor?



29. Een zender wordt gelijktijdig gemoduleerd met twee sinusvormige signalen.

Indien het spectrum van het uitgangssignaal het getekende beeld vertoont, is er sprake van:

- A. dubbelzijbandmodulatie
- B. enkelzijbandmodulatie met volle draaggolf
- C. frequentiemodulatie



30. De oscillator van de mengtrap van een superheterodyne ontvanger werkt op de:

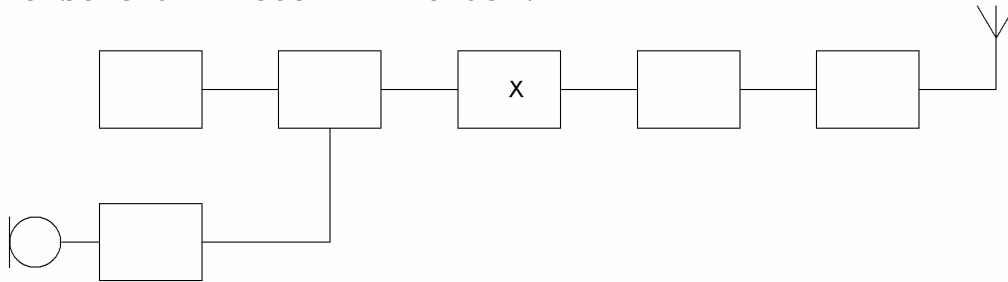
- A. middenfrequentie
- B. ontvangfrequentie
- C. som van ontvang- en middenfrequentie

31. Een begrenzer en een frequentie-discriminator worden samen toegepast in een ontvanger voor:

- A. AM
- B. CW
- C. FM

32. Als de BFO wordt meegeteld heeft een enkelvoudige superheterodyne ontvanger tenminste:
- A. 2 oscillatoren
 - B. 3 oscillatoren
 - C. 4 oscillatoren
33. De FM-detector in een 2-meter ontvanger dient om:
- A. het laagfrequentsignaal af te leiden uit het middenfrequentsignaal
 - B. de amplitude van het middenfrequentsignaal constant te houden
 - C. de frequentiezwaai van het middenfrequentsignaal constant te houden

34. Blokschema 2-meter FM-zender:

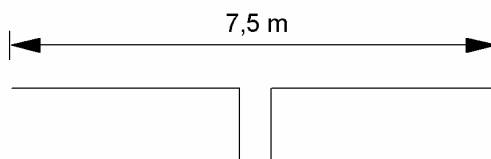


Het blokje gemerkt met X stelt voor:

- A. een modulator
 - B. een oscillator
 - C. een vermenigvuldiger
35. Het deel van een hf EZB station dat zou kunnen bijdragen aan de onderdrukking van hogere harmonischen in het uitgangssignaal is:
- A. het EZB-filter
 - B. de staandegolfmeter
 - C. de antenne-aanpassingseenheid

36. Deze dipool-antenne is het best bruikbaar voor de:

- A. 2-meter amateurband
- B. 15-meter amateurband
- C. 80-meter amateurband



37. Een antenne straalt in het horizontale vlak gelijkmatig in alle richtingen.

Deze antenne kan zijn een:

- A. yagi
- B. groundplane
- C. middengevoede horizontale dipool

38. Fading of sluiering van radiogolven beneden 30 MHz ontstaat doordat:

- A. ze langs meer dan één pad de ontvangantenne bereiken
- B. de absorptie van de D-laag afneemt met toenemende frequentie
- C. de D-laag alleen overdag aanwezig is en deze de radiogolven grotendeels absorbeert

39. Van een niet aangesloten kring is de resonantiefrequentie te bepalen met een:

- A. dipmeter
- B. universeelmeter
- C. frequentieteller

40. Een 2-meter zender veroorzaakt storing in de ontvangst van een UHF-televisie-uitzending.

De oorzaak hiervan is:

- A. geen goede aanpassing van de zendantenne
- B. onvoldoende onderdrukking van harmonischen in de 2-meter zender
- C. een te grote frequentiezwaai van de 2-meter zender