

Examenopgaven

Examencommissie amateurradiozendexamens

Radiotechniek en Voorschriften II N-EXAMEN Najaar 2007

1. In het telegrafieverkeer is de gebruikelijke afkorting voor alstublieft:
 - A. SVP
 - B. PSE
 - C. PLS

2. Bij het toepassen van fasemodulatie in een zender voor de overdracht van een telefoniesignaal is de klasse van uitzending:
 - A. J3E
 - B. G3E
 - C. F3E

3. In de Telecommunicatiewet is bepaald:

Stelling 1: Een vergunning kan door Onze Minister worden ingetrokken indien de houder van de vergunning hierom verzoekt

Stelling 2: Een vergunning kan door Onze Minister worden ingetrokken indien de houder van de vergunning niet meer voldoet aan de aan hem gestelde eisen om in aanmerking te komen voor een vergunning

 - A. stelling 1 is juist en stelling 2 is onjuist
 - B. stelling 1 is onjuist en stelling 2 is juist
 - C. stelling 1 is juist en stelling 2 is juist

4. Het woord "GOLF" wordt volgens het internationale spellingsalfabet als volgt gespeld:
 - A. Ghana Oscar Londen Foxtrot
 - B. Golf Oscar Lima Foxtrot
 - C. Golf Ontario Lima Fox

5. Een zender werkt met een klasse van uitzending F3E (FM). Het gemiddelde vermogen dat door de eindtrap aan de antenne-inrichting wordt afgegeven bedraagt 8 watt.

Volgens de "Voorschriften en beperkingen" is het zendvermogen:

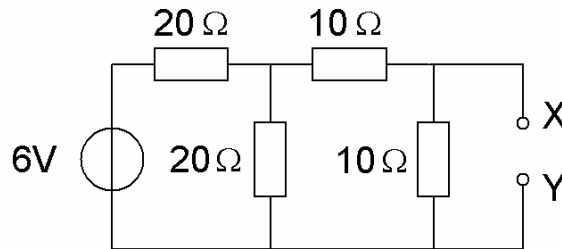
- A. 4 W
 - B. 8 W
 - C. 16 W
6. Een radiozendamateurbelustert een radioverbinding tussen 2 andere radiozendamateurs.
- Het (her)uitzenden van de opgevangen informatie is:
- A. nooit toegestaan
 - B. zonder meer toegestaan
 - C. toegestaan, als deze informatie betrekking heeft op technische onderzoeken
7. Gedurende een uitzending dient de radiozendamateurbelustert zijn roepletters:
- A. alleen op verzoek van het tegenstation te vermelden
 - B. ten minste éénmaal per 10 minuten te vermelden
 - C. ten minste éénmaal per 5 minuten te vermelden
8. Een voorstel om op een andere frequentie te gaan werken wordt in de Q-code gesteld als:
- A. QRV ?
 - B. QSB ?
 - C. QSY ?
9. Veiligheidsaarde wordt aangebracht met als doel:
- A. de antenne-retourstroom mogelijk te maken
 - B. het chassis (massa) van de zendinstallatie op aardpotentiaal te brengen
 - C. een mogelijk potentiaalverschil tussen de nul van het net en aarde op te heffen
-

10. Welke stof is een basismateriaal voor halfgeleiders?

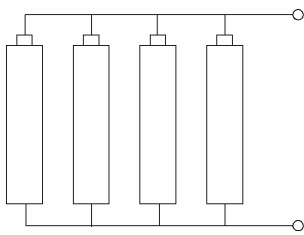
- A. silicium
- B. teflon
- C. nikkel

11. De spanning tussen de punten X en Y is:

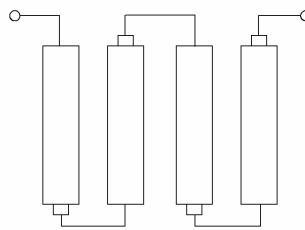
- A. 3 V
- B. 2 V
- C. 1 V



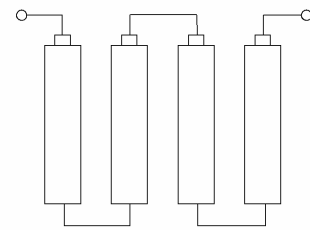
12. Iemand wil met vier staafcellen van 1,5 V een batterij van 6 V maken.
De juiste wijze van aansluiten is:



A.



B.



C.

13. De polarisatie van een radiogolf is gedefinieerd als:

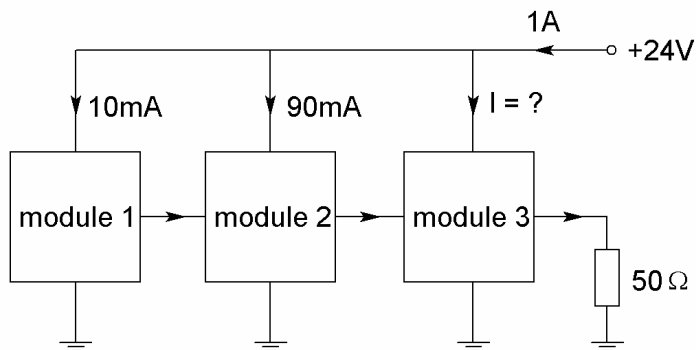
- A. de richting van het magnetisch veld
- B. de richting van het elektrisch veld
- C. de hoofdstralingsrichting van de zendantenne

14. De frequentie van een wisselstroom is 50 hertz.

Dit betekent:

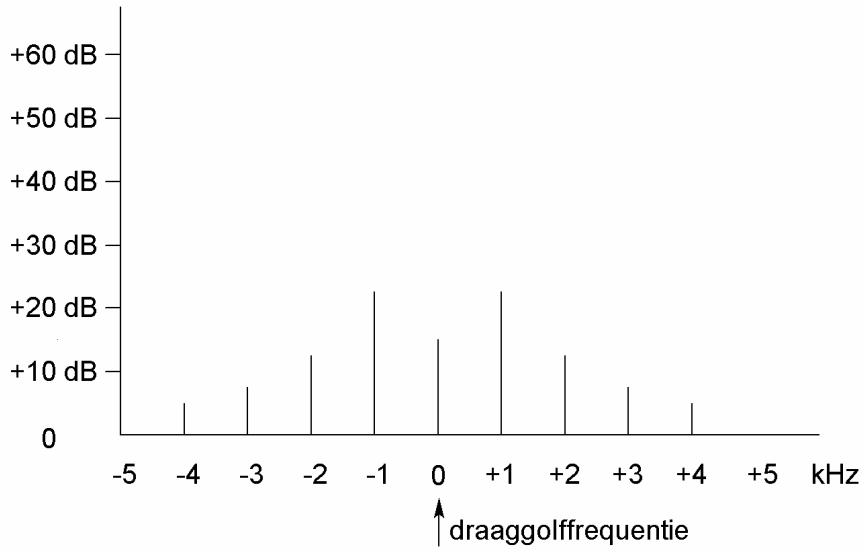
- A. er loopt een stroom van 50 ampère
- B. er ontstaat een potentiaalverschil van 50 volt
- C. de stroom verandert 100 keer per seconde van richting

15. In een enkelzijband-zender wordt de draaggolf onderdrukt om:
- A. de bandbreedte te halveren
 - B. de verstaanbaarheid te verbeteren
 - C. het beschikbare vermogen in de zijband te concentreren
16. Een zender bestaat uit drie modules. De totale opgenomen gelijkstroom is 1 ampere.



- De stroom in module 3 bedraagt:
- A. 480 mA
 - B. 580 mA
 - C. 900 mA
17. De mogelijke waarde van een 200 ohm weerstand met een tolerantie van 10% ligt tussen:
- A. 195 en 205 Ω
 - B. 190 en 210 Ω
 - C. 180 en 220 Ω
18. Een gebruikelijke waarde voor een variabele condensator is:
- A. 1 microfarad
 - B. 10 nanofarad
 - C. 100 picofarad

19. Het signaal van een amateurzender heeft het volgende spectrum:



Het gebruikte modulatietype is:

- A. CW
- B. frequentiemodulatie
- C. enkelzijbandmodulatie

20. Op een condensator staat aangegeven: 20 μ F/16 V.

Dit betekent:

- A. de capaciteit van de condensator is 20 microfarad en de minimale werkspanning is 16 volt
- B. de zelfinductie van de condensator is 20 microhenry en de maximale werkspanning is 16 volt
- C. de capaciteit van de condensator is 20 microfarad en de maximale werkspanning is 16 volt

21. In welke schakeling geleidt de diode?

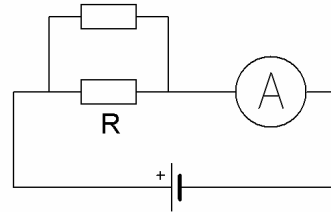
- A. $-4V$ — [] —|> ————— $0V$
- B. $-4V$ ————— |> — [] — $+4V$
- C. $0V$ — [] —|> ————— $-4V$

22. De beste antennevoedingslijn die dicht bij metalen objecten kan worden toegepast is:

- A. coaxiale kabel
- B. twin-lead
- C. open lijn

23. In het schema is de stroom door R:

- A. gelijk aan die door de ampèremeter
- B. groter dan die door de ampèremeter
- C. kleiner dan die door de ampèremeter



24. In een kring wordt aan de vaste condensator van 250 pF een afstemcondensator, met een minimumwaarde van 10 pF, parallel geschakeld. De afstemcondensator heeft een capaciteitsvariatie van 500 pF.

De kring ziet een capaciteitsvariatie van:

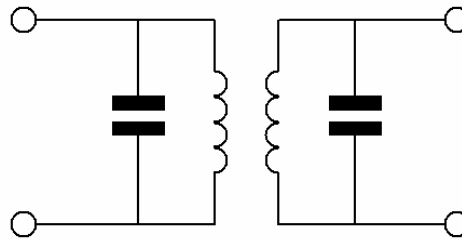
- A. 240 tot 740 pF
- B. 250 tot 750 pF
- C. 260 tot 760 pF

25. De resonantiefrequentie van een afstemkring wordt bepaald door:

- A. uitsluitend de zelfinductie van de spoel
- B. uitsluitend de capaciteit van de condensator
- C. de capaciteit van de condensator en de zelfinductie van de spoel

26. Dit is het schema van een:

- A. laagdoorlatend filter
- B. hoogdoorlatend filter
- C. banddoorlatend filter



27. Van een 2-meter FM-ontvanger bepalen de volgende delen de ontvangfrequentie:

- A. de oscillator en de middenfrequentversterker
- B. de detector en de laagfrequentversterker
- C. de mengtrap en de discriminator

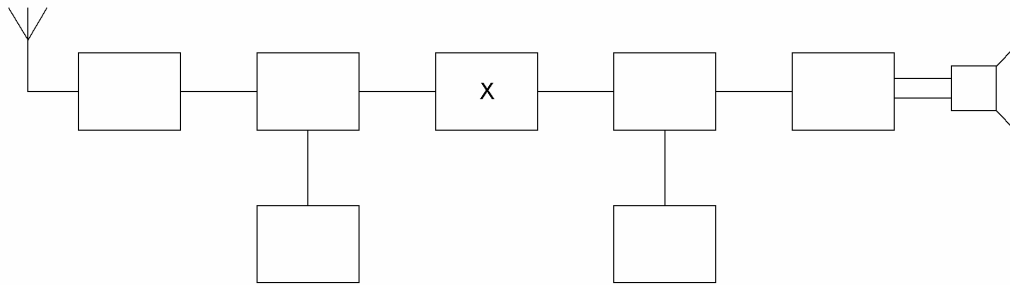
28. Het volgende middenfrequent-signaal wordt toegevoerd aan een FM-detectorschakeling.



Welk uitgangssignaal geeft de detectorschakeling af?

- A.
- B.
- C.

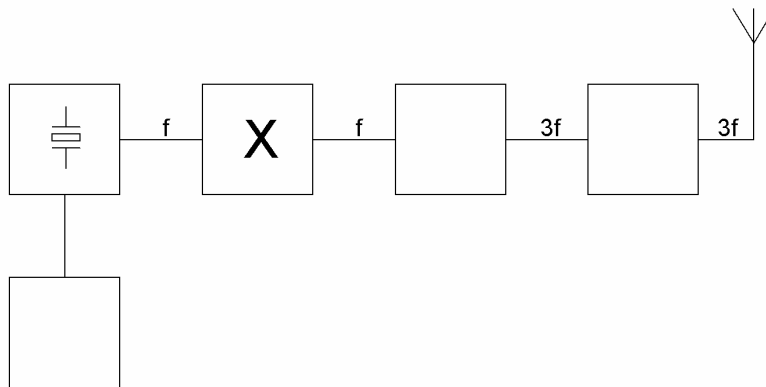
29. Blokschema CW/EZB-ontvanger:



Het blokje gemerkt met X stelt voor:

- A. de middenfrequentversterker
 - B. de hoogfrequentversterker
 - C. de oscillator
30. De zwevings-oscillator (BFO) van een superheterodyne ontvanger is nodig bij de ontvangst van:
- A. AM (A3E)
 - B. FM (F3E)
 - C. CW (A1A)

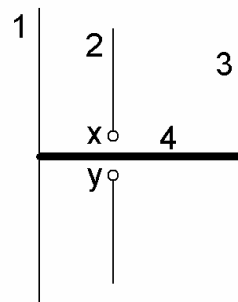
31. Blokschema FM-zender:



Het blokje gemerkt met X stelt voor:

- A. de stuurtrap
- B. de modulator
- C. de scheidingstrap

32. De belangrijkste eis, die aan de oscillator van een zender wordt gesteld, is dat:
- A. een signaal van groot vermogen wordt opgewekt
 - B. de sterkte van het opgewekte signaal constant is
 - C. de frequentie van het opgewekte signaal constant is
33. De derde harmonische van 3,6 MHz is:
- A. 1,2 MHz
 - B. 7,2 MHz
 - C. 10,8 MHz
34. Een halvegolfantenne heeft een lengte van 1 meter. Deze antenne is in resonantie voor signalen met een frequentie van ongeveer:
- A. 150 MHz
 - B. 75 MHz
 - C. 37,5 MHz
35. De gebruikelijke naam voor element nr.2 van de yagi-antenne is:



x en y = voedingspunten

36. De golflengte van een signaal, dat gereflecteerd wordt door de F-laag, kan zijn:
- A. 10 cm
 - B. 1 m
 - C. 10 m

37. In het UHF-gebied kunnen grote afstanden overbrugd worden als gevolg van:
- A. reflecties tegen de geïoniseerde D-laag
 - B. grote zonnevlekken-activiteit
 - C. temperatuurinversies
38. Een belasting is aangesloten op een spanningsbron.
Wat is de juiste plaats voor een spanningsmeter waarmee we de klemspanning van de spanningsbron willen meten?
- A. in serie met de spanningsbron
 - B. in serie met de belasting
 - C. parallel aan de belasting
39. Om de resonantiefrequentie van een afgestemde kring met één instrument te bepalen wordt gebruik gemaakt van een:
- A. dipmeter
 - B. oscilloscoop
 - C. frequentieteller
40. Een omroepontvanger wordt over het hele afstembereik gestoord door een amateurstation.
De meest waarschijnlijke oorzaak is:
- A. splatter van de zender
 - B. laagfrequentdetectie in de ontvanger
 - C. slechte spiegelonderdrukking van de ontvanger