

Examenopgaven

Examencommissie amateurradiozendexamens

Radiotechniek en Voorschriften II
N-EXAMEN
Voorjaar 2007

1. De betekenis van de Q-codes QRK en QRO is:
 - A. de neembaarheid van uw signalen is; verhoog uw zendvermogen
 - B. u wordt geroepen door; verminder uw zendvermogen
 - C. houd op met zenden; verhoog uw zendvermogen

2. In het telegrafieverkeer is de gebruikelijke afkorting voor ontvangen:
 - A. R
 - B. RR
 - C. OK

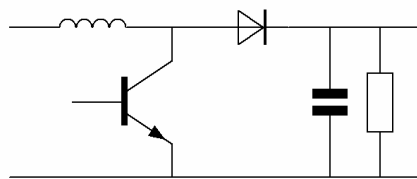
3. De roepletters moeten worden uitgezonden:
 - A. bij het begin en het einde van elke uitzending ten minste tweemaal en tijdens de uitzending één maal per 5 minuten
 - B. bij het begin en het einde van elke uitzending ten minste één maal en tijdens de uitzending één maal per 10 minuten
 - C. bij het begin en het einde van elke uitzending ten minste één maal en tijdens de uitzending één maal per 5 minuten

4. In de "Voorschriften en beperkingen" wordt onder het amateurstation verstaan:
 - A. één of meer radiozendapparaten met de daarbij behorende antenne-inrichtingen
 - B. één of meer radiozendapparaten met de daarbij behorende ontvangers
 - C. één of meer radiozendapparaten met uitzondering van radiozendapparaten die niet op het vaste adres staan opgesteld

5. In de "Voorschriften en beperkingen" is onder meer bepaald dat de vergunninghouder:
- A. bij het gebruik van het amateurstation overlast in het radioverkeer dient te voorkomen
 - B. recht heeft op ongestoord gebruik van de aan de Amateurdienst toegewezen frequentiebanden
 - C. tijdens de uitzendingen van een amateurstation hierbij altijd aanwezig dient te zijn
6. Het voor een N-vergunninghouder toegestane zendvermogen in de 2-meter amateurband is:
- A. 25 W
 - B. 120 W
 - C. 400 W
7. Een zender, welke werkt in de band 144-148 MHz en 100 watt kan leveren, wordt te koop aangeboden.
- Mag een N-vergunninghouder deze apparatuur gebruiken?
- A. ja, mits hij zich aan de voorschriften en beperkingen houdt
 - B. alleen als de eindtrap is gedemonteerd
 - C. alleen als de niet toegestane frequenties zijn geblokkeerd
8. Het woord "MOSFET" wordt volgens het internationale spellingsalfabet als volgt gespeld:
- A. Martha Ontario Sierra Foxtrot Echo Texas
 - B. Mexico Ontario Santiago Fox Echo Tango
 - C. Mike Oscar Sierra Foxtrot Echo Tango
9. Radio-apparatuur kan het beste tegen blikseminslag beveiligd worden door de apparatuur:
- A. uit te schakelen
 - B. los te koppelen van het net
 - C. los te koppelen van het net en de antenne

10. Deze schakeling bevat ondermeer:

- A. een transistor, een spoel en een diode
- B. een zenerdiode, een condensator en een diode
- C. een transformator, een zenerdiode en een spoel



11. Welke stof is een geleider voor elektrische stroom?

- A. mica
- B. grafiet
- C. polystyreen

12. Door een weerstand van 2 kilo-ohm loopt een stroom van 5 milliampère.

De spanning over de weerstand is:

- A. 0,4 V
- B. 2,5 V
- C. 10 V

13. De frequentie van het elektriciteitsnet in Nederland bedraagt:

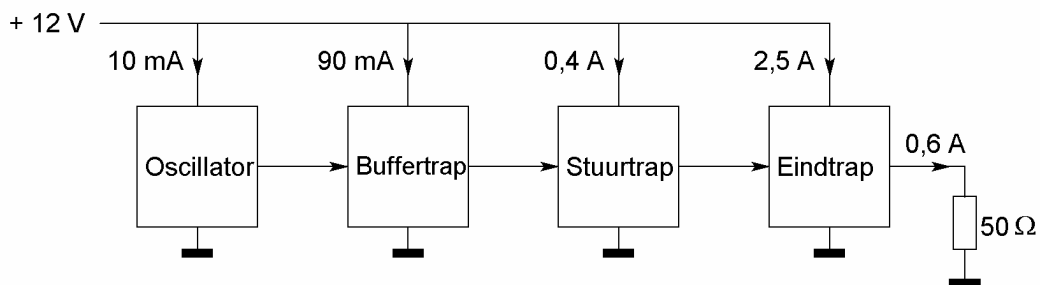
- A. 50 Hz
- B. 60 Hz
- C. 230 Hz

14. De frequentie van een radiogolf is 0,3 GHz.

De golflengte is:

- A. 0,001 m
- B. 0,1 m
- C. 1 m

15. Een zonnenvlekkencyclus duurt gemiddeld:
- A. 2 jaar
 - B. 5 jaar
 - C. 11 jaar
16. Een FM-zender geeft een draaggolfvermogen af van 10 watt en is belast met een gloeilamp van 15 watt. De zender wordt met spraak gemoduleerd.
- Deze lamp zal:
- A. niet gloeien
 - B. constant gloeien
 - C. in het spraakritme feller gloeien
17. De bandbreedte van een FM-signaal:
- A. is altijd kleiner dan de bandbreedte van een AM-signaal
 - B. is onafhankelijk van het modulerende signaal
 - C. hangt af van de frequentie en de amplitude van het modulerende signaal
18. Een zender is afgesloten met een belastingsweerstand van 50Ω .



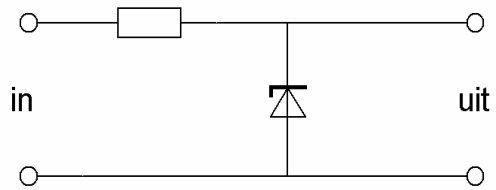
Het gelijkstroom-ingangsvermogen van de eindversterker is:

- A. 18 W
- B. 30 W
- C. 36 W

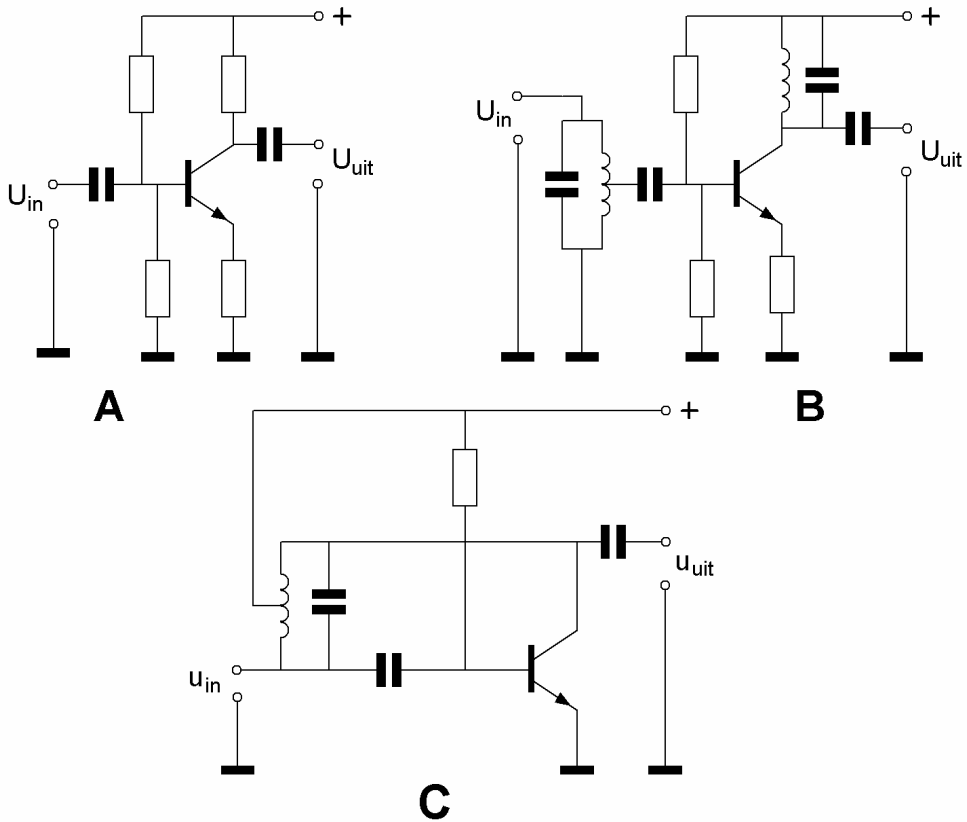
19. Een dikke koperdraad heeft in vergelijking met een dunne koperdraad van dezelfde lengte:
- A. meer weerstand
 - B. evenveel weerstand
 - C. minder weerstand
20. De hoogste werkelijke waarde van een 220 ohm 5% weerstand kan bedragen:
- A. 209 Ω
 - B. 225 Ω
 - C. 231 Ω
21. Condensatoren met een grote capaciteit zijn:
- A. luchtcondensatoren
 - B. micacondensatoren
 - C. elektrolytische condensatoren
22. Een spoel is aangesloten op een sinusvormige wisselspanning.
- Juist is:
- A. bij halvering van de frequentie verdubbelt de stroom door de spoel
 - B. bij halvering van de frequentie halveert de stroom door de spoel
 - C. bij halvering van de spanning verdubbelt de stroom door de spoel
23. De secundaire spanning van een transformator:
- A. is altijd hoger dan de primaire spanning
 - B. is altijd lager dan de primaire spanning
 - C. kan hoger of lager zijn dan de primaire spanning

24. Deze schakeling kan worden gebruikt als:

- A. stroomstabilisator
- B. spanningverdubbelaar
- C. spanningstabilisator

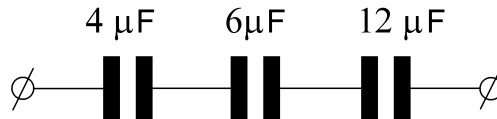


25. Als laagfrequent-versterker kan het best worden gebruikt:



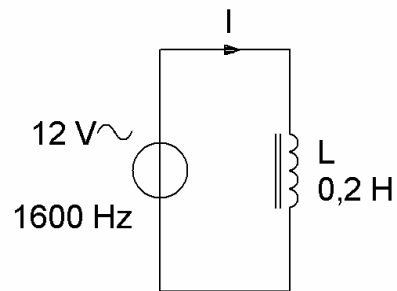
26. De vervangingswaarde is:

- A. 0,5 microfarad
- B. 2 microfarad
- C. 22 microfarad

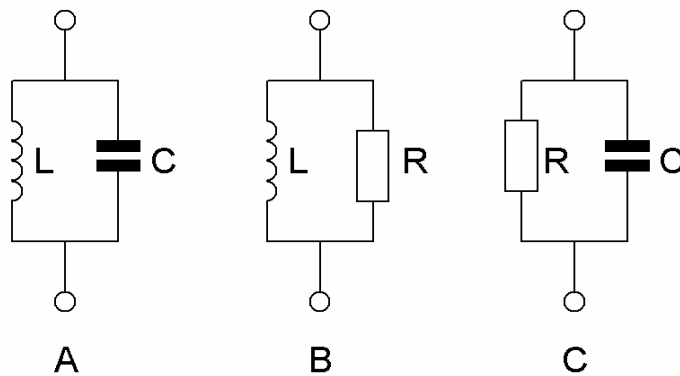


27. De stroom door de spoel is ongeveer:

- A. 0,24 mA
- B. 6 mA
- C. 2,4 A



28. Welke schakeling gedraagt zich als een resonantiekring?

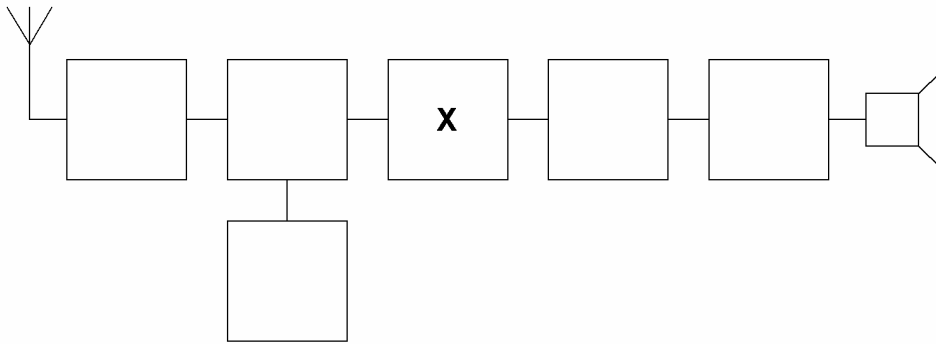


29. Van een amplitude-gemoduleerde 2-meter zender is de modulatie hoorbaar uit de luidspreker van een TV-ontvanger, zelfs als de volumeregelaar hiervan op minimum is ingesteld.

De juiste conclusie is:

- A. in de laagfrequentversterker van de TV-ontvanger treden detectieverschijnselen op
- B. de storing zal verdwijnen als in de zender enkelzijbandmodulatie wordt toegepast
- C. de buitenmantel van de TV-antennekabel is onderbroken

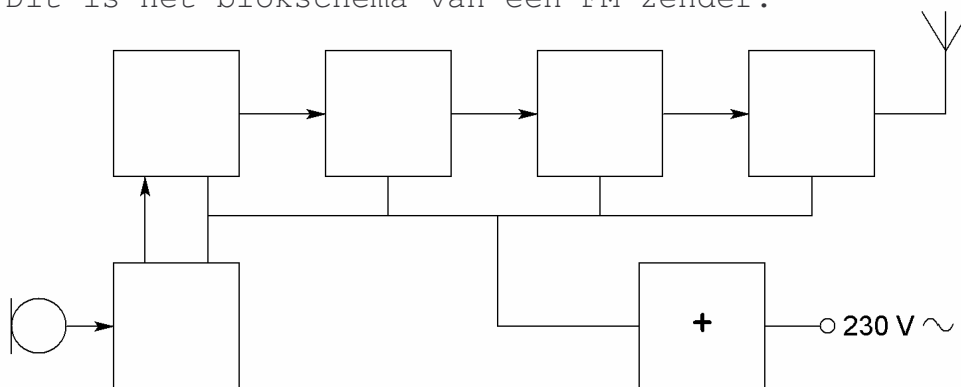
30. Blokschema superheterodyne ontvanger:



Het blokje gemerkt X stelt voor de:

- A. detector
 - B. mengtrap
 - C. middenfrequentversterker
31. Drie stroommeters hebben een meetgebied van 1 ampère.
De beste stroommeter is de meter:
- A. waarover bij een stroom van 1 ampère een spanning van 0,1 volt staat
 - B. die een inwendige weerstand van 1 Ω heeft
 - C. die een inwendige weerstand van 10 M Ω heeft
32. De scheidingstrap van een zender bevindt zich:
- A. direct na de oscillator
 - B. direct voor de eindtrap
 - C. tussen eindtrap en antennekabel

33. Dit is het blokschema van een FM zender.



Het met een + gemerkte blokje is de:

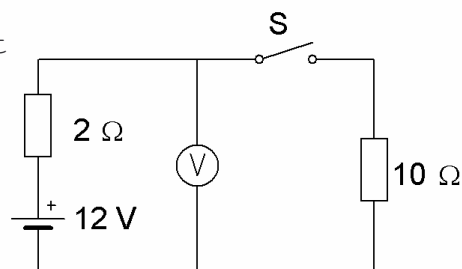
- A. lf begrenzer
 - B. oscillator
 - C. voeding
34. Splatterstoring door een zender wordt veroorzaakt door:
- A. overmodulatie
 - B. brom op de draaggolf
 - C. onvoldoende onderdrukking van harmonischen
35. De radialen van een groundplane antenne voor de 2-meter band hebben een lengte van ongeveer:
- A. 25 cm
 - B. 50 cm
 - C. 100 cm
36. Na zonsondergang worden ver verwijderde radiostations in de 3,5 MHz band hoorbaar.
- Dit wordt veroorzaakt omdat:
- A. de F-laag splitst in de F1- en de F2-laag
 - B. de E-laag ontstaat
 - C. de D-laag verdwijnt

37. Onder troposfeer wordt verstaan het gedeelte van de atmosfeer boven het aardoppervlak:
- A. tussen zee-niveau en ongeveer 10 km hoogte
 - B. tussen 80 en 120 km hoogte
 - C. tussen 120 en 500 km hoogte

38. In de schakeling is een hoog-ohmige voltmeter toegepast.

Nadat schakelaar S is gesloten geeft de voltmeter een spanning aan van:

- A. 12 V
- B. 10 V
- C. 2 V



39. De juiste impedantie-aanpassing van een antennesysteem wordt gecontroleerd met een:
- A. ohmmeter
 - B. veldsterktemeter
 - C. staandegolfmeter
40. Een seriekring heeft:
- A. in resonantie een hoge impedantie
 - B. bij alle frequenties dezelfde impedantie
 - C. in resonantie een lage impedantie