

Examenopgaven

Examencommissie amateurradiozendexamens

Radiotechniek en Voorschriften II
N-EXAMEN
Voorjaar 2008

1. Veiligheidsaarde wordt aangebracht met als doel:
 - A. de antenne-retourstroom mogelijk te maken
 - B. het chassis (massa) van de zendinstallatie op aardpotentiaal te brengen
 - C. een mogelijk potentiaalverschil tussen de nul van het net en aarde op te heffen

 2. Tijdens een morse-verbinding vraagt het tegenstation naar de neembaarheid van de door u ontvangen signalen.
U gebruikt in het antwoord de Q-code:
 - A. QRK
 - B. QRX
 - C. QRZ

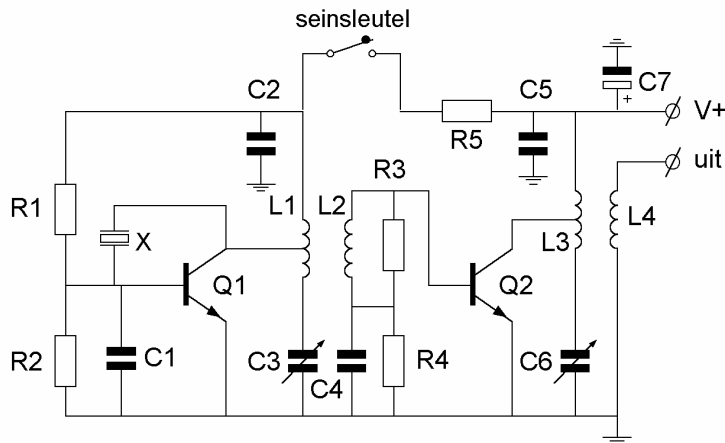
 3. Bij een berichtenwisseling tussen amateurstations hoort u "UR MSG".
Dit betekent:
 - A. uw bericht
 - B. vorig bericht
 - C. volgend bericht

 4. Voor roepletters van radiostations is aan Nederland de letterserie toegewezen:
 - A. PHA t/m PKZ
 - B. PAA t/m PIZ
 - C. PIZ t/m PKZ

 5. Een amateurstation zendt in spraak in de klasse van uitzending F3E.
Voor de voorgeschreven identificatie geldt dat het radiostation mag uitzenden in:
 - A. alleen in F3E
 - B. onder andere in F3E, G3E en R3E
 - C. in elke klasse van uitzending
-

6. Een radiozendamateur ondervindt storing van een radiostation dat niet bevoegd is met hem radioverbindingen te maken. Om dit station hierover te informeren brengt de radiozendamateur hiermee een radioverbinding tot stand.
- Dit is:
- A. toegestaan als de amateurdienst in die frequentieband een primaire status heeft
 - B. toegestaan als de amateurdienst in die frequentieband een secundaire status heeft
 - C. niet toegestaan
7. De roepletters G5BEQ worden volgens het spellingalfabet gespeld als:
- A. Golf Vijf Bravo Echo Quebec
 - B. George Vijf Bravo Echo Quebec
 - C. Golf Vijf Baker Echo Quebec
8. IARU-bandplannen dienen om:
- A. de bandbreedte van amateuruitzendingen te beperken
 - B. aan iedere amateur een vaste frequentie toe te wijzen
 - C. de storingen tussen amateurstations onderling te verminderen
9. U bent heel ambitieus en besluit zelf een 2 meter zender te gaan bouwen. Zodra de zender zover is dat u er een signaal mee kunt uitzenden:
- A. gaat u dit zonder meer proberen en direct een verbinding maken
 - B. doet u een algemene oproep op 2 meter met het verzoek of iemand u verder kan helpen
 - C. sluit u een kunstantenne aan om te kijken hoe de zender werkt zonder een signaal uit te zenden

10.



De symbolen Q1 en Q2 in dit schema stellen voor:

- A. NPN transistoren
 - B. PNP transistoren
 - C. N-kanaal veldeffecttransistoren
11. In Nederland is de frequentie van het lichtnet:
- A. 50 Hz
 - B. 230 Hz
 - C. 380 Hz
12. Elektromagnetische golven met een frequentie van ongeveer 1,8 MHz:
- A. zijn uitermate geschikt om afstanden van meer dan 10.000 km te overbruggen
 - B. geven bij afstanden van meer dan 500 km in het algemeen 's nachts een betere ontvangst dan overdag
 - C. worden gereflecteerd als gevolg van temperatuur-inversie
13. De juiste volgorde van toenemende bandbreedte is:
- A. CW, FM-telefonie, EZB-telefonie
 - B. CW, EZB-telefonie, FM-telefonie
 - C. EZB-telefonie, FM-telefonie, CW

14. Wanneer de frequentie van een radiogolf wordt verlaagd, dan:

- A. wordt de golflengte groter
- B. blijft de golflengte constant
- C. wordt de golflengte kleiner

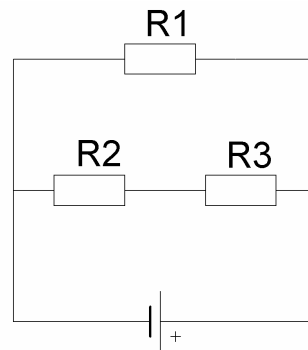
15. Een voordeel van frequentiemodulatie vergeleken met enkelzijbandmodulatie is:

- A. minder last van impulsvormige storingen
- B. de bandbreedte van de ontvanger kan kleiner zijn
- C. er is ruimte voor meer zenders per 100 kHz spectrum

16. In de schakeling zijn alle weerstanden 100 ohm.
In R2 wordt een vermogen gedissipeerd van 1 watt.

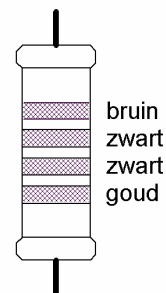
In R1 wordt een vermogen gedissipeerd van:

- A. 1 W
- B. 2 W
- C. 4 W



17. De waarde van deze weerstand is:

- A. 1 Ω
- B. 10 Ω
- C. 100 Ω



18. De hoogfrequent verliezen van een condensator zijn het kleinst indien als diëlectricum wordt toegepast:

- A. olie
- B. lucht
- C. papier

19. De zelfinductie van de spoel in de kring van de eindtrap van een 145 MHz zender is over het algemeen:

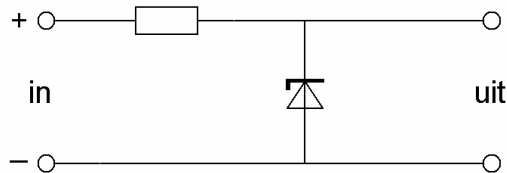
- A. veel groter dan die van een 28 MHz zender
- B. ongeveer gelijk aan die van een 28 MHz zender
- C. veel kleiner dan die van een 28 MHz zender

20. Eén van deze toepassingen van een transformator is niet juist:

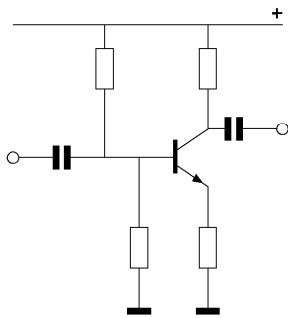
- A. aanpassen van antenne aan kabel
- B. versterken van vermogen
- C. wijzigen van wisselspanning

21. De schakeling is een:

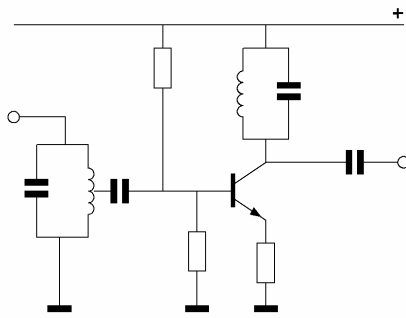
- A. detector
- B. stabilisator
- C. laagdoorlaatfilter



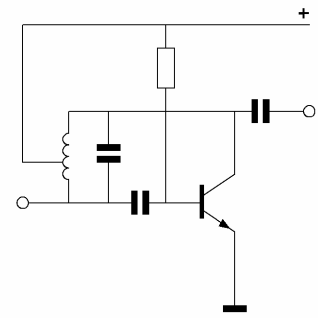
22. Als transistor-oscillator kan het best worden gebruikt schakeling:



A.



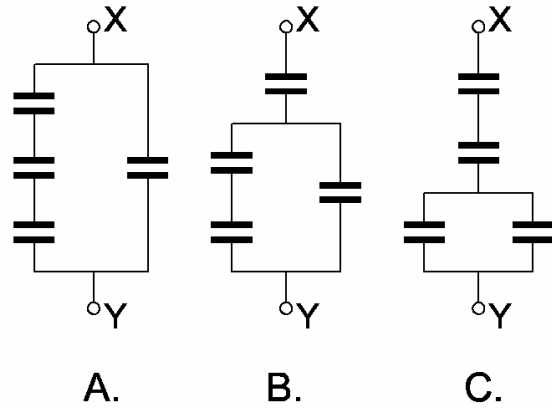
B.



C.

23. Alle condensatoren hebben een capaciteit van $6 \mu\text{F}$.

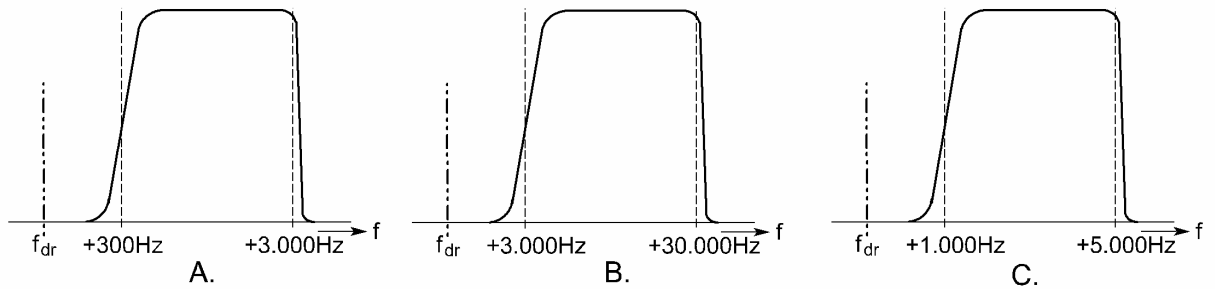
In welke schakeling is de capaciteit tussen X en Y kleiner dan $3 \mu\text{F}$?



24. Indien bij een seriekring de zelfinductie en de capaciteit beiden $2x$ zo groot worden gemaakt, zal de resonantiefrequentie:

- A. $2x$ hoger worden
- B. gelijk blijven
- C. $2x$ lager worden

25. Welke filter-karakteristiek is geschikt voor een telefonie SSB-zender?



26. Met een superheterodyne ontvanger wordt een signaal ontvangen van 1 MHz . De oscillatorfrequentie is 550 kHz .

De middenfrequentversterker is afgestemd op:

- A. $1,5 \text{ MHz}$
- B. $0,55 \text{ MHz}$
- C. $0,45 \text{ MHz}$

27. De bandbreedte van een FM-ontvanger wordt bepaald door:
- A. de oscillatorkring
 - B. het mf-filter
 - C. de antennekring
28. De automatische versterkingsregeling van een ontvanger regelt de:
- A. detector
 - B. oscillator
 - C. middenfrequentversterker
29. Een balansmodulator wordt toegepast in een:
- A. CW-zender
 - B. FM-zender
 - C. EZB-zender
30. Wat is de juiste volgorde van trappen in een FM-zender:
- A. oscillator - frequentievermenigvuldiger - hoogfrequentversterker - eindtrap
 - B. hoogfrequentversterker - oscillator - frequentievermenigvuldiger - eindtrap
 - C. frequentievermenigvuldiger - hoogfrequentversterker - oscillator - eindtrap
31. Het uitgangsfILTER van een zender bevindt zich:
- A. tussen oscillator en verdubbelaar
 - B. direct voor de eindtrap
 - C. tussen eindtrap en antennekabel

32. Harmonischen zijn:
- A. variaties van de draaggolffrequentie
 - B. frequenties op veelvoud van de oorspronkelijke frequentie
 - C. frequenties als gevolg van menging tussen de oorspronkelijke frequentie en de modulatie
33. Een antenne straalt in het horizontale vlak gelijkmatig in alle richtingen uit.
- Dit kan zijn een:
- A. horizontale halvegolf-dipool
 - B. dipool met reflector
 - C. groundplane
34. Bij een antenne met parasitaire elementen (yagi) is de volgorde van de elementen:
- A. gevouwen dipool, reflector, director
 - B. reflector, director, gevouwen dipool
 - C. director, gevouwen dipool, reflector
35. Een zender is via een kabel met de antenne verbonden. Door het toevoegen van een antennetuner tussen de zender en de kabel kan:
- A. de zender worden afgestemd
 - B. de antenne aan de kabel worden aangepast
 - C. de zender aan de antenne-inrichting worden aangepast
36. Lange-afstand-communicatie op hf-band wordt mogelijk gemaakt door het afbuigen van radiogolven in de:
- A. ionosfeer
 - B. troposfeer
 - C. stratosfeer

37. Een radioverbinding over lange afstand op 145 MHz is mogelijk door:
- A. de ultra-violette zonnestraling
 - B. temperatuurinversie
 - C. magnetische stormen
38. De stroom die een gelijkstroomvoeding levert wordt met een universeelmeter gemeten.
- De meter gedraagt zich als een:
- A. isolator
 - B. weerstand met hoge waarde
 - C. weerstand met lage waarde
39. Als een digitale universeelmeter als spanningmeter wordt gebruikt is de ingangsweerstand:
- A. zeer hoog
 - B. 10 k Ω
 - C. laag
40. Voor de koppeling van de zender met de antenne wordt vaak coaxiale kabel gebruikt.
- Een belangrijke reden hiervoor is:
- A. lage demping
 - B. goede staandegolfverhouding
 - C. afscherming tegen ongewenste straling